



EN

DE

Quick Installation Guide

MPB-72M2713M0B

1/2,8" HD Camera,
1920x1080, Day&Night, WDR,
2,7-13,5mm, 12VDC, IR, IP67

CONTENT / INHALT

English

ABOUT THIS DOCUMENT	4
SAFETY INSTRUCTIONS	5
OPEN SOURCE SOFTWARE LICENSE INFORMATION	8
PRIOR TO USE / INSTALLATION	9
1 – DEVICE PARTS	10
2 – INSTALLATION.....	11
2.1 – Mounting	11
2.2 – Orientation	12
2.3 – Power supply	13
3 – OPERATING CONTROLS	14
3.1 – Video Sub-out.....	14
3.2 – OSD Menu	16

Deutsch

ÜBER DIESES DOKUMENT	20
SICHERHEITSINFORMATIONEN.....	21
OPEN SOURCE SOFTWARE LICENSE INFORMATION	24
VOR GEBRAUCH / INSTALLATION	25
1 – GERÄTEKOMPONENTEN	26
2 – INSTALLATION.....	27
2.1 – Montage	27
2.2 – Ausrichtung.....	28
2.3 – Stromversorgung	29
3 – STEUERUNG	30
3.1 – Video Sub-out.....	30
3.2 – Bildschirmmenü.....	32

English

ABOUT THIS DOCUMENT

In this document you will find a comprehensive description of a specific series of units, which has been prepared with great care and accuracy to give you a detailed insight into the general functions and features that characterise this series of units.

Please note, however, that the detailed characterisation in this document refers to the general product line. The individual scope of functions of individual models or versions within this series may vary depending on the configuration.

These variations may be reflected in an extended or restricted range of functions and features, so that the actual specifications of individual products may differ in some respects from the designs presented in this document.

For this reason, it is strongly recommended to carefully read the specific data sheet for the respective product. The data sheet contains specific and detailed information tailored to the particular model. It is the primary reference document that provides the most authentic and accurate information about the individual functions and features of each specific product in our appliance series.

We thank you for your understanding and willingness to invest time to gain accurate knowledge about your selected product of our appliance series. Please do not hesitate to contact us if you have any further questions or require additional information.

SAFETY INSTRUCTIONS

Read the safety instructions and the operating instructions carefully before installing the product.

EN

i

Note!

Depending on the product type, not all points may apply.

Mounting & Installation

- Ensure that the intended mounting location is suitable for the respective product (e.g. in terms of weight).
- Securely fasten the products to the locations and surfaces recommended by the manufacturer to ensure stability and safety.
- Ensure that the products are weatherproof when installed outdoors, e.g. protect cameras from direct sunlight or extreme temperatures.
- Make sure that any ventilation slots are not blocked to ensure sufficient air circulation and cooling.
- Make sure that cameras, switches, etc. are installed with sufficient safety distance to flammable materials, power sources, running water, etc.
- Assembly, commissioning and maintenance may only be carried out by authorized specialist personnel in compliance with the relevant standards and guidelines.

Operation

- The devices may only be operated within the temperature and humidity ranges specified in the data sheet.
- Sufficient ventilation must be provided to prevent overheating. This applies in particular to devices such as recorders and switches that can generate heat.
- Ensure that no sight lines are blocked and that accessories do not obscure areas used by other equipment or people.
- Ensure cameras are oriented to provide a clear view of the desired area without interfering with people's privacy.

Security

- Use strong passwords for all cameras and devices to prevent unauthorized access.
- Keep device firmware up to date to minimize security vulnerabilities.
- Protect (remote) access to the devices using secure methods such as encrypted connections or VPN.

Power supply & Wiring

- To ensure a safe power supply, use only power supplies and cables recommended by the manufacturer.
- Make sure that the cables are properly routed and protected from tampering and damage (e.g. kinking) to avoid power failures or short circuits (e.g. due to moisture ingress).
- Make sure that the cables are not routed through doors, windows or other moving parts to avoid damage and tripping hazards.
- To disconnect the system from the power supply, pull the cable only by the plug and never directly by the cable.
- When shortening flexible connection cables, use wire end ferrules.

Cleaning & Maintenance

- Clean the lenses and housings of the cameras regularly to ensure a clear view.
- Keep the ventilation slots clean and free of dust to ensure efficient cooling.
- Use a mild detergent for cleaning. Harsh cleaning agents such as thinner or benzine may permanently damage the surface.
- Check the product regularly for damage and signs of wear.
- Only use original spare parts (e.g. connection cable) or accessories from VIDEOR E. Hartig GmbH.
- Any tampering by unauthorized persons will void the warranty.
- Before opening the housing, disconnect the power supply.

Warning, Privacy & Legal Notices

- Draw the attention of visitors to the fact that they are being recorded by means of clearly visible notices.
- If necessary, point out rules of conduct.
- Ensure that cameras are oriented in such a way that privacy is not violated, e.g., by recording neighbours or public areas.
- Comply with local laws and regulations on video surveillance and data protection (GDPR).

EN

Notes within the document

You will occasionally find the notes below within the document.



Warning!

A warning is given here, for example.



Note!

This is where information is displayed, for example.

OPEN SOURCE SOFTWARE LICENSE INFORMATION

The software components provided with eneo products may contain copyrighted software that is licensed under various open source software licenses.

For detailed information about the contained open source software packages, the used package versions, license information and complete license terms, please refer to...

- the open source information included in your products user interface,
- the product detail pages on the eneo website (www.eneo-security.com),
- the eneo download portal:
<https://datacloud.videor.com/s/eneodownloadportal>
In case that previous link is broken, the latest link to the eneo download portal can be found on the respective eneo product page at www.eneo-security.com.
- the download package of your firmware. The complete open source software license information of your product is included in the corresponding software download package that can be found in our download portal.

If you are missing any information, please contact opensource@eneo-security.com, we will of course be happy to provide you with the missing information and will also make the missing information available to the public.

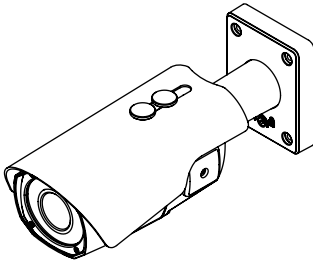
If you want to get access to the open source components (source codes) used in our products, please contact opensource@eneo-security.com.

PRIOR TO USE / INSTALLATION

- Make sure that the device is working properly and meets your expectations.
- Make sure that the device has the latest firmware installed.
- Install the product in a suitable location.
- Use the supplied materials for installation, depending on the location.

EN

Specification



Model:

- Bullet Camera

Dimensions (WxDxH | in mm):

- 108,00 x 267,00 x 100,00

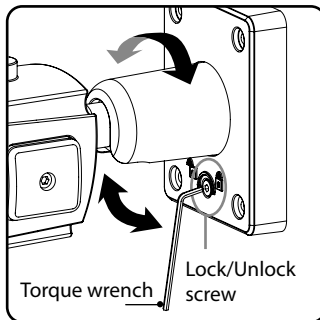
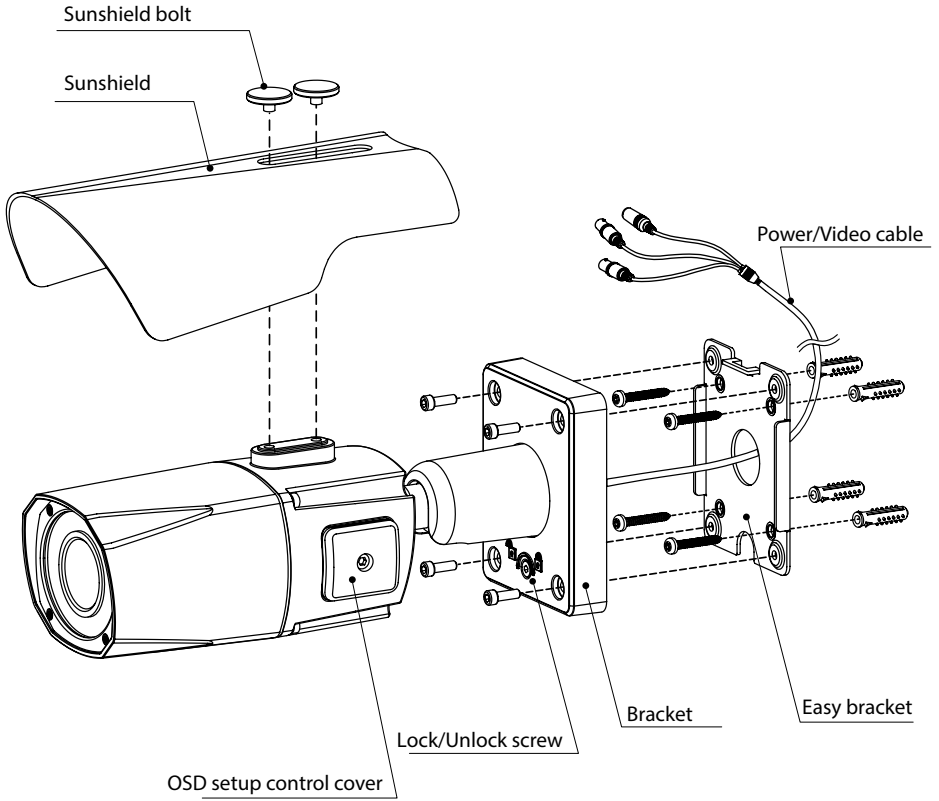
Weight:

- 1350,00 g (2.98 lb)

Contents

- Camera with Sunshield
- Mounting hardware
- Easy Bracket
- Video-Sub-out-Cable
- Quick Installation Guide

1 – DEVICE PARTS

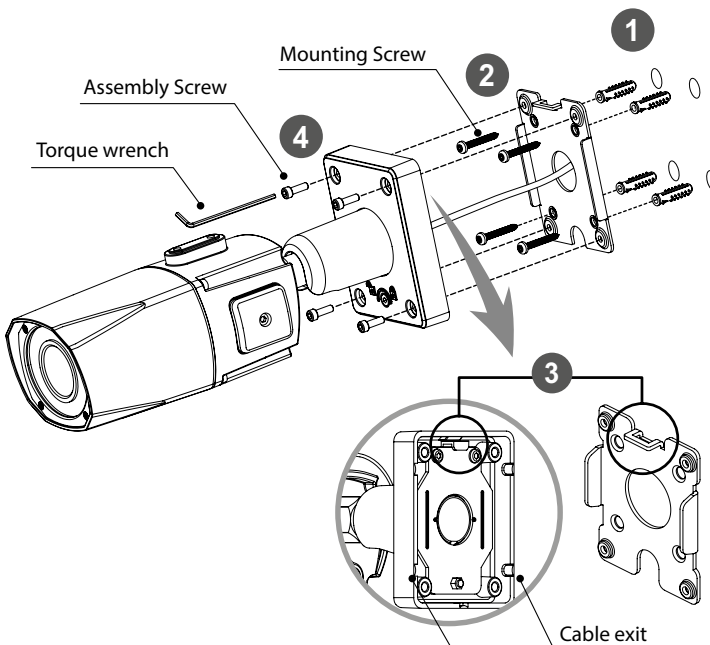


2 – INSTALLATION

2.1 – Mounting

EN

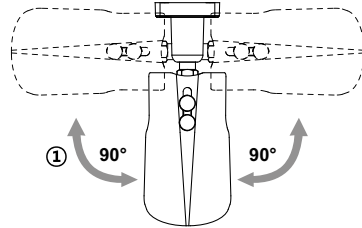
1. Locate the mounting template at the installation position and drill the ceiling or wall if necessary.
2. Place the easy bracket on the pre-drilled position and fix it in place using the mounting screws (4x30mm). Skip this step if no easy bracket is being installed.
3. Route the power cable to the connection point. Attach the camera bracket to the easy bracket as shown below.
4. Fasten the camera bracket using the mounting screws (4x15mm).
5. Adjust the viewing angle of the camera.
6. Place the sunshield on the camera unit and tighten the sunshield screws.



2.2 – Orientation

2.2.1 – Swiveling

The swiveling angle is limited to $\pm 90^\circ$.

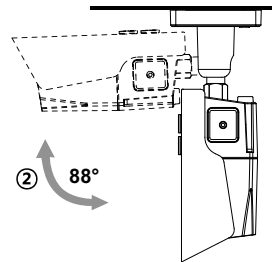
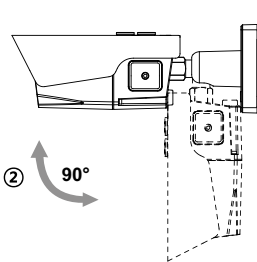


2.2.2 – Inclination

Wall mounting: the inclination angle is limited to a minimum of 0° and a maximum of 90° .

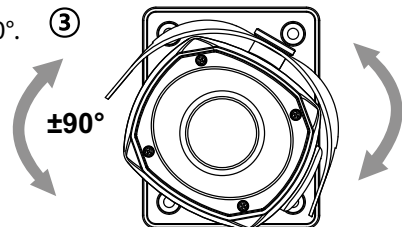
Ceiling mounting: the inclination angle is limited to a minimum of 2° and a maximum of 88° .

Please note that the inclination of the camera module in relation to the ceiling is 0° , i.e. the image is horizontally aligned.



2.2.3 – Rotation

The rotation is limited to a maximum of $\pm 90^\circ$.

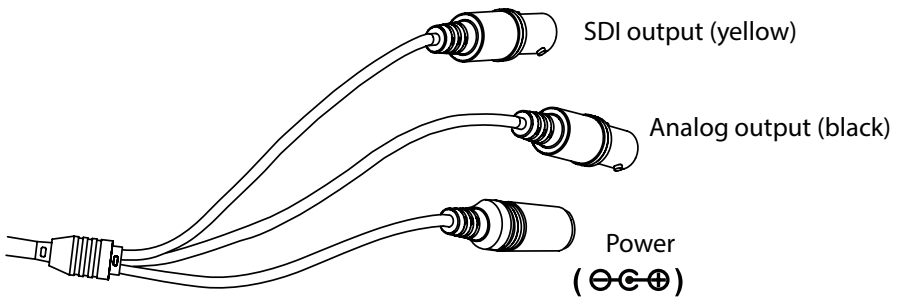


2.3 – Power supply

Please ensure that the power supply is disconnected before installation.
The camera is powered by 12 VDC.

EN

Both the primary and secondary grounds are completely isolated from each other to avoid potential ground loop problems.



Note!

Please use the supplied cable. Rewiring the camera cable can shorten the video transmission distance.



Note!

If the CVBS mode has been activated for the 'ANALOG OUT0' or 'Sub-Out' outputs, the 'WDR' and '3D-NR' functions remain deactivated for all video outputs.

Please note this as an installer when setting up the video on a service monitor via an CVBS signal.

3 – OPERATING CONTROLS

3.1 – Video Sub-out

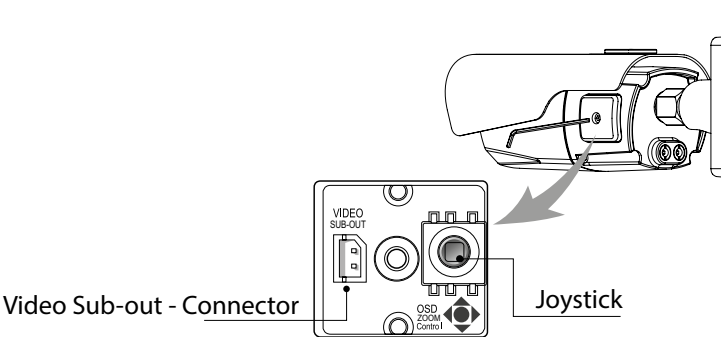
In addition to the normal video output, the configuration menu can also be accessed via the supplied video sub-out cable and the corresponding connection in the camera housing.

Use the joystick to navigate within the configuration menu.



Note!

Please note that the orientation in the function description refers to a camera mounted in the ceiling.



Note!

ANALOG OUT0 must be set to TVI MODE, AHD MODE or CVI MODE to receive the CVBS signal at Sub-Out.

If CVBS (CVBS) is set here, no CVBS signal will be received at Sub-Out.

(SYSTEM> OUTPUT> ANALOG OUTPUT0)

3.1.1 – Joystick control

The configuration menu can be accessed and controlled using the joystick to control the on-screen menu in the camera housing.

Button	Symbol	Description
SET	•	- Access to the main menu - Enter the setting
UP / DOWN	▲ ▼	- Selecting the desired submenu - Moving the cursor up / down
LEFT / RIGHT	◀ ▶	- Setting a value in the selected menu - Selecting the desired menu item - Moving the cursor left or right
	Ⓜ	'Press and hold for 2 seconds'

3.1.2 – Focus & Zoom

Please refer to the table below for information on how to control the camera's focus and zoom.

Movement	Function
▲	Zoom in
▼	Zoom out
◀	Focus near
▶	Focus far



Warning!

Please note that these functions are only available when the on-screen menu is inactive.

3.2 – OSD Menu

SET opens the on-screen menu.

EXIT opens the EXIT menu, where you can save or discard the current settings.

RETURN takes you back to the previous menu.

Menu	Sub Menu	Configuration	
LENS	DC	MODE (INDOOR, OUTDOOR, DEBLUR)	
	MANUAL		
ZOOM / FOCUS	AF-MODE	ZOOM PUSH, MANUAL	
	MODE CHANGE	ENABLED, DISABLED	
	D&N FILTER	SYNC ON, OFF	
	INITIAL	ON	
EXPOSURE	BRIGHTNESS	0-20	
	SHUTTER	AUTO	MODE (DEBLUR, INDOOR, OUTDOOR)
		MANUAL SPEED	1/25, 1/50, 1/100, 1/200, 1/400, 1/800, 1/1600, 1/3200, 1/6400, 1/12800, 1/25600
		FLICKERLESS	
	SENS-UP	OFF, x2, x4, x8, x16, x32	
	AGC	0-10	
BACKLIGHT	OFF		
	HLC	LEVEL, COLOR	
	BLC	H/V-POS, H/V-SIZE	

Menu	Sub Menu	Configuration		
BACKLIGHT	HDR	HDR MODE	CLEAR HDR, INTER-FRAME, DOL	
		ROI MODE	BOX	WINDOW, BOUNDARY, H/V-POS, H/V-SIZE
			POLYGON	WINDOW, BOUNDARY, POSE-X/Y, POSI-X/Y, POS1-X/Y, POS2-X/Y, POS3-X/Y
			OFF	
		WEIGHT	MIDDLE, HIGH, LOW	
DAY / NIGHT	EXTERN AUTO	IR LED ANTI-SAT	0-20	
		D ► N THRES	0-20	
		N ► D THRES	0-20	
		DELAY	MIDDLE, HIGH, LOW	
		IR LED CTL.	AUTO, OFF	
	DAY			
NIGHT	IRLED ANTI-SAT.	0-20		
COLOR	WHITE BAL	AUTO, AUTOext, PRESET, MANUAL (C-TEMP, R/B-GAIN)		
	COLOR GAIN	0-20		
3D-NR	OFF, LOW, MIDDLE, HIGH			
IMAGE	SHARPNESS	0-10		
	GAMMA	0,45, 0,5, 0,55, 0,6, 0,65, 0,7, 0,75		
	MIRROR	OFF, ON		
	FLIP	OFF, ON		
	D-WDR	OFF, LOW, MIDDLE, HIGH		
	DEFOG	OFF, ON	MODE (AUTO, MANUAL)	
			LEVEL (LOW, MIDDLE, HIGH)	
	SHADING	OFF, ON	WEIGHT (1-100%)	
	DZOOM	1.0X-16.0X		
	PRIVACY	BOX	OFF, ON	
POLYGON				

Menu	Sub Menu	Configuration	
MOTION	OFF, ON	DET WINDOW	WINDOW NO, BOUNDARY (ON, OFF), DET H/V-POS, DET H/V-SIZE
		SENSITIVITY	0-10
		MOTION OSD	OFF, ON
		TEXT ALARM	OFF, ON
SYSTEM	OUTPUT	SDI OUTPUT	HD-SDI, EX-SDI 1.0, EX-SDI 2.0
		ANALOG MODE	THD/CVBS-SUB, UTC TYPE, PELCO-C
	AHD/CVBS-SUB, CHD/CVBS-SUB, CVBS		
	FRAME RATE	1080i 50, 1080p 25, 720p 25, 720p 50	
	TV-SYSTEM	US (NTSC), EU (PAL)	
	LANGUAGE	ENG, CHN(S), CHN, JPN, KOR, GER, FRA	
	CAM TITLE	OFF, RIGHT UP, LEFT DOWN	
	COMM.	CAM ID(1-255), BAURATE(2400, 4800, 9600, 57600, 115200)	
RESET	DONE, OFF		
EXIT	SAVE		

Deutsch

ÜBER DIESES DOKUMENT

In diesem Dokument finden Sie eine umfassende Beschreibung einer bestimmten Geräteserie, die mit großer Sorgfalt und Genauigkeit erstellt wurde, um Ihnen einen detaillierten Einblick in die allgemeinen Funktionen und Merkmale zu geben, die diese Geräteserie auszeichnen.

Bitte beachten Sie jedoch, dass sich die detaillierte Charakterisierung in diesem Dokument auf die allgemeine Produktlinie bezieht. Der individuelle Funktionsumfang einzelner Modelle oder Ausführungen innerhalb dieser Baureihe kann je nach Konfiguration variieren.

Diese Abweichungen können sich in einem erweiterten oder eingeschränkten Funktions- und Leistungsumfang niederschlagen, so dass die tatsächlichen Spezifikationen einzelner Produkte in mancher Hinsicht von den in diesem Dokument dargestellten Ausführungen abweichen können.

Aus diesem Grund wird dringend empfohlen, das spezifische Datenblatt für das jeweilige Produkt sorgfältig zu lesen. Das Datenblatt enthält spezifische und detaillierte Informationen, die auf das jeweilige Modell zugeschnitten sind. Es ist das primäre Referenzdokument, das die authentischsten und genauesten Informationen über die einzelnen Funktionen und Eigenschaften jedes spezifischen Produkts unserer Geräteserie liefert.

Wir danken Ihnen für Ihr Verständnis und Ihre Bereitschaft, Zeit zu investieren, um genaue Kenntnisse über das von Ihnen ausgewählte Produkt unserer Geräteserie zu erlangen. Bitte zögern Sie nicht, uns zu kontaktieren, wenn Sie weitere Fragen haben oder zusätzliche Informationen benötigen.

SICHERHEITSINFORMATIONEN

Lesen Sie die Sicherheitshinweise und die Bedienungsanleitung vor der Installation des Produkts sorgfältig durch.

DE

i

Hinweis!

Je nach Produkttyp ist es möglich, dass nicht alle Punkte zutreffen.

Montage & Installation

- Stellen Sie sicher, dass der vorgesehene Montageort für das jeweilige Produkt geeignet ist (z.B. hinsichtlich Gewicht).
- Befestigen Sie die Produkte sicher an den vom Hersteller empfohlenen Stellen und Oberflächen, um Stabilität und Sicherheit zu gewährleisten.
- Stellen Sie sicher, dass die Produkte witterungsbeständig sind, wenn sie im Freien installiert werden, und schützen Sie z.B. Kameras vor direkter Sonneneinstrahlung oder extremen Temperaturen.
- Achten Sie darauf, dass eventuell vorhandene Lüftungsschlitze nicht blockiert werden, um eine ausreichende Luftzirkulation und Kühlung zu gewährleisten.
- Achten Sie darauf, dass Kameras, Schalter usw. mit ausreichendem Sicherheitsabstand zu brennbaren Materialien, Stromquellen, fließendem Wasser usw. installiert werden.
- Montage, Inbetriebnahme und Wartung dürfen nur von autorisiertem Fachpersonal unter Beachtung der einschlägigen Normen und Richtlinien durchgeführt werden.

Betrieb

- Die Geräte dürfen nur innerhalb der im Datenblatt angegebenen Temperatur- und Feuchtebereiche betrieben werden.
- Zur Vermeidung von Überhitzung ist für ausreichende Belüftung zu sorgen. Dies gilt insbesondere für Geräte wie Recorder und Switches, die Wärme erzeugen können.
- Stellen Sie sicher, dass keine Sichtlinien blockiert werden und dass das Zubehör keine Bereiche verdeckt, die von anderen Geräten oder Personen genutzt werden.
- Stellen Sie sicher, dass Kameras so ausgerichtet sind, dass sie einen klaren Blick auf den gewünschten Bereich bieten, ohne die Privatsphäre von Personen zu beeinträchtigen.

Sicherheit

- Verwenden Sie starke Passwörter für alle Kameras und Geräte, um unbefugten Zugriff zu verhindern.
- Halten Sie die Firmware der Geräte auf dem neuesten Stand, um Sicherheitslücken zu minimieren.
- Schützen Sie den (Fern-)Zugriff auf die Geräte durch sichere Methoden wie verschlüsselte Verbindungen oder VPN.

Stromversorgung & Verkabelung

- Um eine sichere Stromversorgung zu gewährleisten, verwenden Sie nur vom Hersteller empfohlene Netzteile und Kabel.
- Achten Sie darauf, dass die Kabel ordnungsgemäß verlegt und vor Manipulation und Beschädigung (z. B. Knicken) geschützt sind, um Stromausfälle oder Kurzschlüsse (z. B. durch Eindringen von Feuchtigkeit) zu vermeiden.
- Achten Sie darauf, dass die Kabel nicht durch Türen, Fenster oder andere bewegliche Teile geführt werden, um Beschädigungen und Stolperfallen zu vermeiden.
- Um das System von der Stromversorgung zu trennen, ziehen Sie das Kabel nur am Stecker und niemals direkt am Kabel.
- Beim Kürzen von flexiblen Anschlusskabeln sind Aderendhülsen zu verwenden.

Reinigung & Wartung

- Reinigen Sie die Linsen und Gehäuse der Kameras regelmäßig, um eine klare Sicht zu gewährleisten.
- Halten Sie die Lüftungsschlitze sauber und frei von Staub, um eine effiziente Kühlung zu gewährleisten.
- Verwenden Sie für die Reinigung ein mildes Reinigungsmittel. Scharfe Reinigungsmittel wie Verdünner oder Benzin können die Oberfläche dauerhaft beschädigen.
- Überprüfen Sie das Produkt regelmäßig auf Beschädigungen und Verschleißerscheinungen.
- Verwenden Sie nur Original-Ersatzteile (z.B. Anschlusskabel) oder Zubehör der Firma VIDEOR E. Hartig GmbH.
- Bei Eingriffen durch nicht autorisierte Personen erlischt jeglicher Garantieanspruch.
- Vor dem Öffnen des Gehäuses ist die Stromversorgung zu unterbrechen.

Warnhinweise, Datenschutz & rechtliche Hinweise

- Machen Sie Besucherinnen und Besucher durch gut sichtbare Hinweise darauf aufmerksam, dass sie aufgezeichnet werden.
- Weisen Sie gegebenenfalls auf Verhaltensregeln hin.
- Stellen Sie sicher, dass die Kameras so ausgerichtet sind, dass die Privatsphäre nicht verletzt wird, z.B. durch Aufnahmen von Nachbarn oder öffentlichen Bereichen.
- Beachten Sie die örtlichen Gesetze und Vorschriften zur Videoüberwachung und zum Datenschutz (DSGVO).

DE

Hinweise innerhalb des Dokuments

Innerhalb des Dokuments finden Sie hin und wieder die unten stehenden Hinweise.



Achtung!

Hier steht z.B. ein Warnhinweis.



Hinweis!

Hier steht z.B. eine Information.

OPEN SOURCE SOFTWARE LICENSE INFORMATION

Die mit eneo Produkten gelieferten Softwarekomponenten können urheberrechtlich geschützte Software enthalten, die unter verschiedenen Open-Source-Software-Lizenzen lizenziert ist.

Detaillierte Informationen über die enthaltenen Open-Source-Softwarepakete, die verwendeten Paketversionen, Lizenzinformationen und die vollständigen Lizenzbedingungen finden Sie unter...

- die Open-Source-Informationen in der Benutzeroberfläche Ihres Produkts,
- die Produkt-Detailseiten auf der eneo Website (www.eneo-security.com),
- das eneo Download-Portal (<https://datacloud.videor.com/s/eneodownloadportal>). Sollte der vorherige Link nicht mehr funktionieren, finden Sie den aktuellen Link zum eneo Downloadportal auf der jeweiligen eneo Produktseite unter www.eneo-security.com.
- das Download-Paket Ihrer Firmware. Die vollständigen Open Source Software-Lizenzinformationen für Ihr Produkt sind in dem entsprechenden Software-Download-Paket enthalten, das Sie in unserem Download-Portal finden.

Sollten Sie Informationen vermissen, wenden Sie sich bitte an opensource@eneo-security.com, wir werden Ihnen die fehlenden Informationen selbstverständlich gerne zur Verfügung stellen und die fehlenden Informationen auch der Öffentlichkeit zugänglich machen.

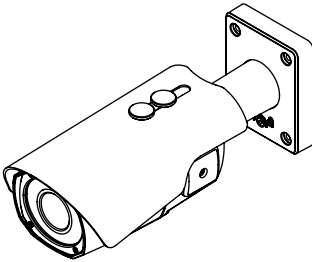
Wenn Sie Zugang zu den in unseren Produkten verwendeten Open-Source-Komponenten (Quellcodes) erhalten möchten, wenden Sie sich bitte an opensource@eneo-security.com.

VOR GEBRAUCH / INSTALLATION

- Vergewissern Sie sich, dass das Gerät ordnungsgemäß funktioniert und Ihren Erwartungen entspricht.
- Vergewissern Sie sich, dass auf dem Gerät die neueste Firmware installiert ist.
- Installieren Sie das Produkt an einem geeigneten Ort.
- Nutzen Sie für die Montage je nach Ort das mitgelieferte Material.

DE

Spezifikation



Modell:

- Bullet Kamera

Maße (BxTxH | in mm):

- 108,00 x 267,00 x 100,00

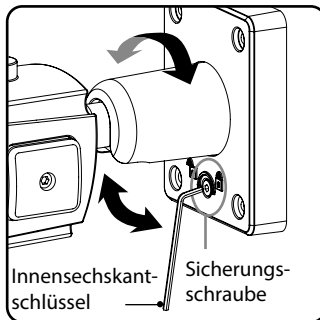
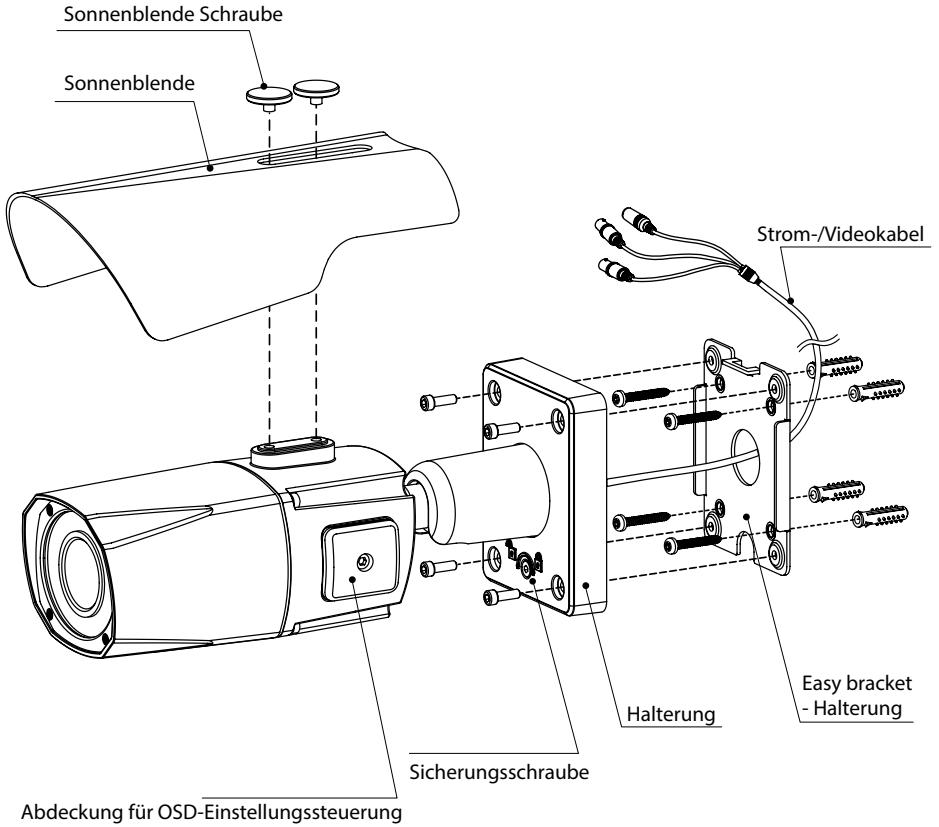
Gewicht:

- 1350,00 g

Lieferumfang

- Kamera mit Sonnenschutzdach
- Montagezubehör
- Easy Bracket-Halterung
- Video-Sub-out-Kabel
- Kurzanleitung (QIG)

1 – GERÄTEKOMPONENTEN

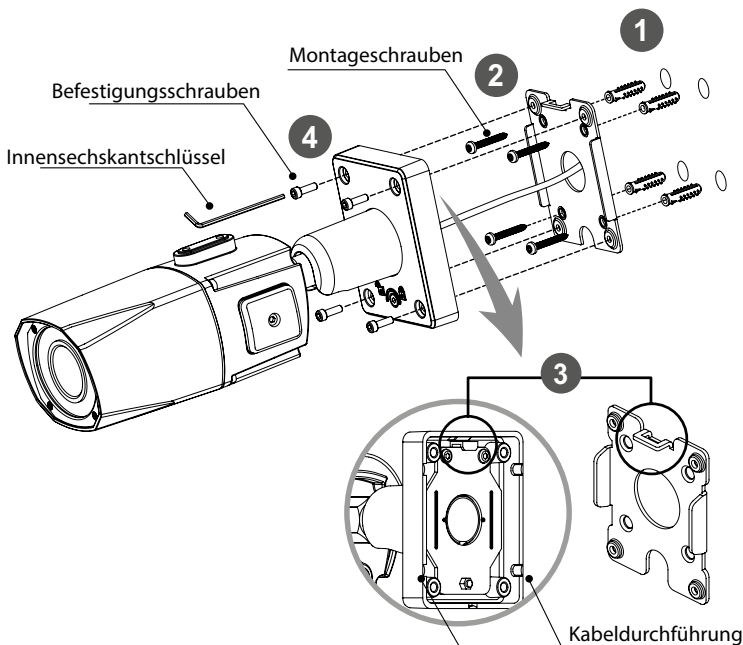


2 – INSTALLATION

2.1 – Montage

DE

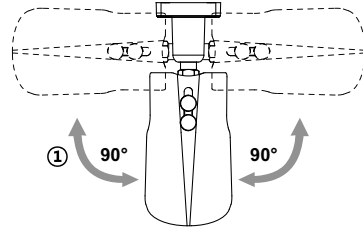
1. Positionieren Sie die Montageschablone an der Installationsposition und bohren Sie gegebenenfalls die Decke oder Wand vor.
2. Setzen Sie die Easy Bracket-Halterung auf die vorgebohrte Position und befestigen Sie sie mit den Montageschrauben (4 x 30 mm). Überspringen Sie diesen Schritt, wenn keine Easy Bracket-Halterung installiert wird.
3. Verlegen Sie das Stromkabel zum Anschlusspunkt. Befestigen Sie die Kamerahalterung wie unten gezeigt an der Easy Bracket-Halterung.
4. Befestigen Sie die Kamerahalterung mit den Befestigungsschrauben (4 x 15 mm).
5. Stellen Sie den Blickwinkel der Kamera ein.
6. Setzen Sie den Sonnenschutz auf die Kameraeinheit und ziehen Sie die Schrauben des Sonnenschutzes fest.



2.2 – Ausrichtung

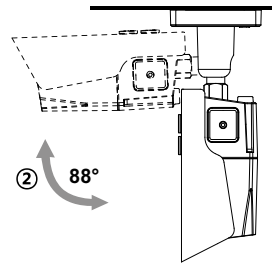
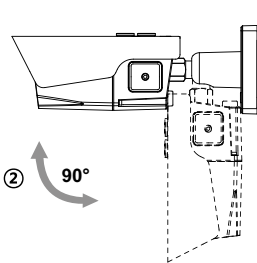
2.2.1 – Schwenkwinkel

Der Schwenkwinkel ist auf +/- 90° begrenzt.



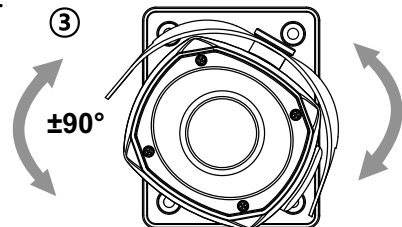
2.2.2 – Neigungswinkel

Wandmontage: der Neigungswinkel ist auf mindestens 0° bis maximal 90° begrenzt.
Deckenmontage: der Neigungswinkel ist auf mindestens 2° bis maximal 88° begrenzt.
Bitte beachten Sie, dass die Neigung des Kameramoduls in Bezug auf die Decke 0° beträgt, d. h., dass das Bild horizontal ausgerichtet ist.



2.2.3 – Drehung

Die Drehung ist auf maximal +/-90° begrenzt.

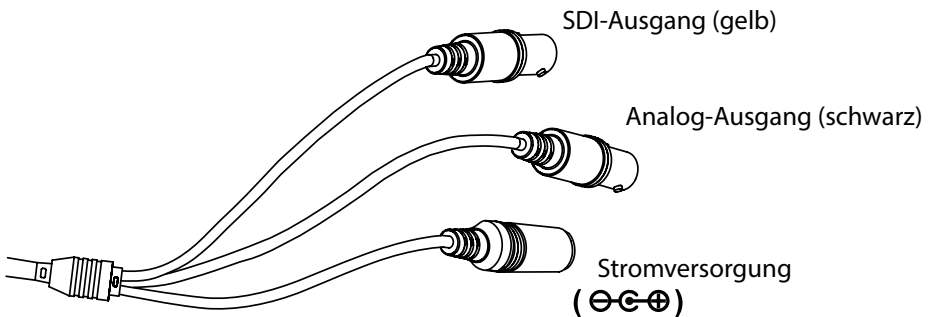


2.3 – Stromversorgung

Bitte stellen Sie vor der Installation sicher, dass die Spannungszufuhr unterbrochen ist. Die Kamera wird mit 12 VDC betrieben.

Sowohl die primäre als auch die sekundäre Masse sind vollständig voneinander isoliert, um mögliche Probleme durch Erdungsschleifen zu vermeiden.

DE



Hinweis!

Bitte benutzen Sie das mitgelieferte Kabel. Durch das Neuverdrahten des Kamerakabels kann die Übertragungstrecke des Videos verkürzt werden.



Hinweis!

Sollte für die Ausgänge „ANALOG OUT0“ oder „Sub-Out“ der Modus „CVBS“ aktiviert worden sein, bleiben die Funktionen „WDR“ und „3D-NR“ für alle Videoausgänge deaktiviert.
Bitte beachten Sie als Installateur dies bei der Videoeinstellung an einem Service-Monitor über CVBS-Signal.

3 – STEUERUNG

3.1 – Video Sub-out

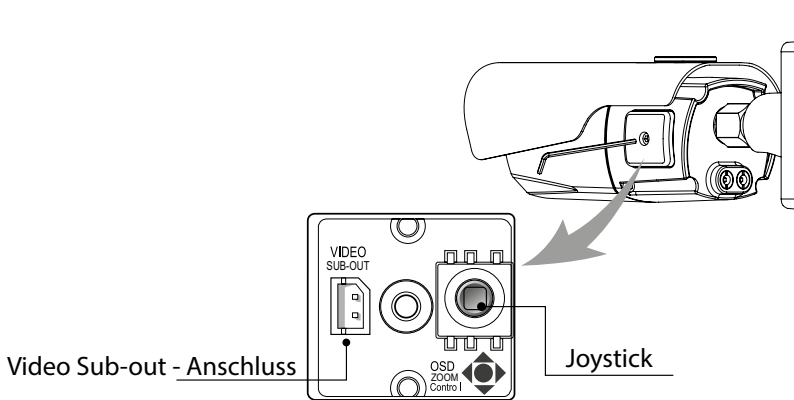
Neben dem normalen Videoausgang kann das Konfigurationsmenü auch über das mitgelieferte Video Sub-out-Kabel und den entsprechenden Anschluss im Kameragehäuse erreicht werden.

Verwenden Sie den Joystick zur Steuerung innerhalb des Konfigurationsmenüs.



Hinweis!

Bitte beachten Sie, dass sich die Ausrichtung in der Funktionsbeschreibung auf eine in der Decke montierte Kamera bezieht.



Hinweis!

*ANALOG OUT0 muss auf TVI MODE, AHD MODE oder CVI MODE eingestellt sein, um das FBAS-Signal an Sub-Out zu empfangen.
Wenn hier CVBS (FBAS) eingestellt ist, wird kein FBAS-Signal an Sub-Out empfangen.
(SYSTEM> OUTPUT> ANALOG OUTPUT0)*

3.1.1 – Joystick-Steuerung

Der Zugriff und die Steuerung des Konfigurationsmenüs kann über den Joystick zur Steuerung des Bildschirmmenüs im Kameragehäuse erfolgen.

DE

Taste	Symbol	Beschreibung
SET	•	- Zugang zum Hauptmenü - Eingabe der Einstellung
UP / DOWN	▲ ▼	- Auswahl des gewünschten Untermenüs - Bewegen des Cursors nach oben / unten
LEFT / RIGHT	◀ ▶	- Einstellen eines Wertes im ausgewählten Menü - Auswahl des gewünschten Menüpunktes - Bewegung des Cursors nach links / rechts
	Ⓟ	“2 Sekunden gedrückt halten”

3.1.2 – Fokus & Zoom

Bitte entnehmen Sie der unten stehenden Tabelle die Steuerungsmöglichkeiten für den Fokus und den Zoom der Kamera.

Bewegung	Funktion
▲	Heranzoomen
▼	Herauszoomen
◀	Fokus nah
▶	Fokus fern



Achtung!

Bitte beachten Sie, dass diese Funktionen nur bei inaktivem Bildschirmmenü verfügbar sind.

3.2 – Bildschirmenü

SET öffnet das Bildschirmenü.

EXIT öffnet das EXIT-Menü, in dem Sie die aktuellen Einstellungen speichern oder verwerfen können.

RETURN bringt Sie zurück zum vorherigen Menü.



Hinweis!

Die Tabelle in dieser Anleitung ist auf englisch. Sie können im Menü die Sprache auf deutsch ändern.

Menu	Sub Menu	Configuration	
LENS	DC	MODE (INDOOR, OUTDOOR, DEBLUR)	
	MANUAL		
ZOOM / FOCUS	AF-MODE	ZOOM PUSH, MANUAL	
	MODE CHANGE	ENABLED, DISABLED	
	D&N FILTER	SYNC ON, OFF	
	INITIAL	ON	
EXPOSURE	BRIGHTNESS	0-20	
	SHUTTER	AUTO	MODE (DEBLUR, INDOOR, OUTDOOR)
		MANUAL SPEED	1/25, 1/50, 1/100, 1/200, 1/400, 1/800, 1/1600, 1/3200, 1/6400, 1/12800, 1/25600
		FLICKERLESS	
	SENS-UP	OFF, x2, x4, x8, x16, x32	
AGC	0-10		

Menu	Sub Menu	Configuration		
BACKLIGHT	OFF			
	HLC	LEVEL, COLOR		
	BLC	H/V-POS, H/V-SIZE		
	HDR	HDR MODE	CLEAR HDR, INTER-FRAME, DOL	
		ROI MODE	BOX	WINDOW, BOUNDARY, H/V-POS, H/V-SIZE
			POLYGON	WINDOW, BOUNDARY, POSE-X/Y, POS1-X/Y, POS1-X/Y, POS2-X/Y, POS3-X/Y
			OFF	
WEIGHT	MIDDLE, HIGH, LOW			
DAY / NIGHT	EXTERN AUTO	IR LED ANTI-SAT	0-20	
		D ► N THRES	0-20	
		N ► D THRES	0-20	
		DELAY	MIDDLE, HIGH, LOW	
		IR LED CTL.	AUTO, OFF	
	DAY			
	NIGHT	IRLED ANTI-SAT.	0-20	
COLOR	WHITE BAL	AUTO, AUTOext, PRESET, MANUAL (C-TEMP, R/B-GAIN)		
	COLOR GAIN	0-20		
3D-NR	OFF, LOW, MIDDLE, HIGH			
IMAGE	SHARPNESS	0-10		
	GAMMA	0,45, 0,5, 0,55, 0,6, 0,65, 0,7, 0,75		
	MIRROR	OFF, ON		
	FLIP	OFF, ON		
	D-WDR	OFF, LOW, MIDDLE, HIGH		
	DEFOG	OFF, ON	MODE (AUTO, MANUAL)	
			LEVEL (LOW, MIDDLE, HIGH)	
	SHADING	OFF, ON	WEIGHT (1-100%)	
	DZOOM	1.0X-16.0X		
	PRIVACY	BOX	OFF, ON	
POLYGON				

Menu	Sub Menu	Configuration	
MOTION	OFF, ON	DET WINDOW	WINDOW NO, BOUNDARY (ON, OFF), DET H/V-POS, DET H/V-SIZE
		SENSITIVITY	0-10
		MOTION OSD	OFF, ON
		TEXT ALARM	OFF, ON
SYSTEM	OUTPUT	SDI OUTPUT	HD-SDI, EX-SDI 1.0, EX-SDI 2.0
		ANALOG MODE	THD/CVBS-SUB, UTC TYPE, PELCO-C
	AHD/CVBS-SUB, CHD/CVBS-SUB, CVBS		
	FRAME RATE	1080i 50, 1080p 25, 720p 25, 720p 50	
	TV-SYSTEM	US (NTSC), EU (PAL)	
	LANGUAGE	ENG, CHN(S), CHN, JPN, KOR, GER, FRA	
	CAM TITLE	OFF, RIGHT UP, LEFT DOWN	
	COMM.	CAM ID(1-255), BAURATE(2400, 4800, 9600, 57600, 115200)	
RESET	DONE, OFF		
EXIT	SAVE		



eneo® is a registered trademark of Videor E. Hartig GmbH
Exclusive distribution through specialised trade channels only.

Videor E. Hartig GmbH
Carl-Zeiss-Straße 8
63322 Rödermark / Germany
Tel. +49 (0) 6074 / 888-0
Fax +49 (0) 6074 / 888-100
www.videor.com
www.eneo-security.com

Technical changes reserved
Version 06/2025

© Copyright by Videor E. Hartig GmbH