

INB-58F0002M0P
238642



8 MP (3840x2160) 180° netwerk panoramacamera, 2.0mm AI, WDR, 12Vdc/ PoE , bullet, IP67

Belangrijke eigenschappen

1/2.8" Sony STARVIS CMOS sensor,
Max. resolutie 3840x2160 pixels, 20fps
Panorama camera, zeer brede openingshoek 180° HFoV
AI functies inclusief object classificatie
WDR 120dB, 3D DNR ruisonderdrukking
Vaste lens 2.8mm

Smart codec H.265/H.264, multi-streaming
Browser onafhankelijk (Edge, Safari, Firefox, Chrome)
Ondersteund ONVIF profielen S, T, G en audio
Lokale opslag via micro SD-kaart
Voedingsspanning 12Vdc/ PoE IEEE 802.3af
Geïntegreerde IR en witte led verlichting, IP67

Specificaties

General:	
Afmetingen (Ø xH)	95x241,3mm
Verlichting	2 IR power leds 850nm, 2x witte leds
Geïntegreerde montage beugel	ja
SDK	op aanvraag
Zonnedak	ja
Voedingsspanning	12Vdc/ PoE
Tekst weergave	aan/ uit schakelbaar
Serie	eneo IN-Serie
Camera type	Camera voor meerdere richtingen, Personen tellen, Retail intelligentie

INB-58F0002M0PA

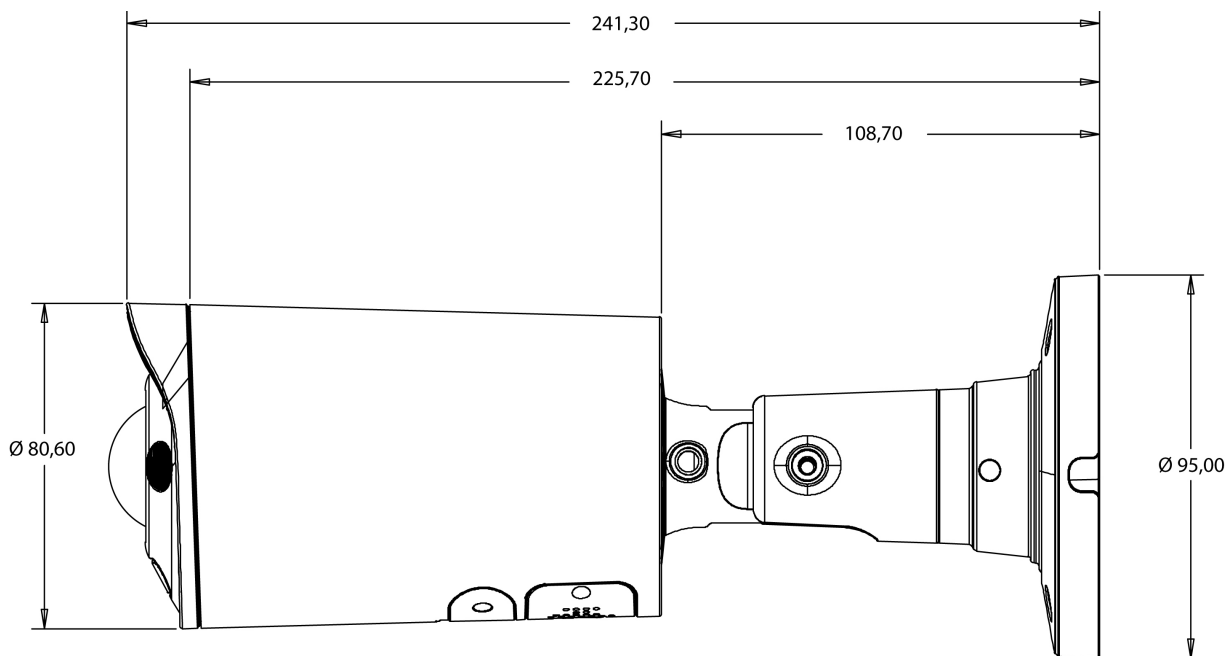
Behuizing	Buiten
Kleur (behuizing)	Pantone P 179-1, RAL9003
Housing material	Aluminium
Verwarming	nee
Ventilator	nee
Stroom verbruik	12W
Power over Ethernet	IEEE 802.3af
Vandalisme bestendig	nee
Bedrijfstemperatuur	-35°C ~ +60°C, @ luchtvochtigheid 90% of minder (niet condenserend)
ONVIF	ONVIF Profile G, ONVIF Profile S, ONVIF Profile T
Classificatie bescherming (weerbestendig)	IP67
Bereik verlichting	Infrarood max. 25m., wit licht max. 15m.
Gewicht	350g
DORI:	
Observeren (62 px/m)	28,2 m
Herkennen (125 px/m)	13 m
Identificeren (250 px/m)	6 m
Detecteren (25px/m)	71,2 m
Functies:	
Alarmverwerking	Interne opname (SD-kaart), E-mail, HTTP, FTP, TCP, UDP, alarm uit, cloud upload
Bewegingsdetectie	ja
Digitale ruisonderdrukking (DNR)	ja, 3D-DNR
Talen	Engels, Duits, Frans, Italiaans, Portugees, Spaans, Turks, Japans, Nederlands (verwacht)
Beeld spiegelen	V flip, H-flip, H/V flip
Multicast compliant	ja
Wachtwoordbeveiliging	beheerder & gebruikers
Privacy-zonemaskering	gebied AAN/UIT, selecteerbaar
Web browser	MS Internet Explorer 10/11, Safari, Firefox, Google Chrome, Edge
Audio ondersteuning	ja
Interne opslag	256GB, micro SDHC-kaart, micro SDXC-kaart
Analyse functies (AI)	Kruislings detectie (CC), Heat Map (HM), Persoon & Voertuig detectie (PD&VD), Lijn overschrijden detectie (LCD), Perimeter en inbraakdetectie (PID), Vreemd geluid detectie (RSD)
Audio	microfoon en luidspreker ingebouwd
Configuratie op afstand	Browser
Camera:	
Beeldsensor	Sensor IMX415, CMOS
Automatic electronic shutter (ESC)	1/5 ~ 1/20.000sec.

INB-58F0002M0PA

Tegenlicht compensatie	BLC, HLC
Sluiter voor lage snelheid	ja
Handmatige elektronische sluiter (MES)	1/5 ~ 1/20.000sec.
S/N ratio	44dB
Dag & Nacht modus	Dag, Nacht, Tijd, nacht kleurenmodus
Wit balans	Automatisch, handmatig
Wide Dynamic Range (WDR)	WDR
Standaard resolutie	8 Megapixel
Systeem	Real Dag & Nacht
Dag & Nacht schakelen	ICR
Camera type	Bullet
Meegeleverde onderdelen:	
Meegeleverd	handleiding, montage schroeven
Netwerk:	
Netwerk protocollen	TCP/IP, HTTP, DHCP, DNS, DDNS, RTP, RTSP, SMTP, NTP, UPnP, SNMP, HTTPS, FTP
Lens:	
Iris sturing	DC
Lens (openingshoek)	2 mm, (H. 180° - V. 90°)
Digitale zoom	ja
MOD (Minimale Object Afstand)	0,6 m
Interfaces / ingangen/ uitgangen:	
Externe connectoren	RJ-45, 12Vdc input (DC plug), micro SD-kaart slot 256 GB
Video uitgang(en)	nee
Alarm ingang(en)	nee
Alarm uitgang(en)	nee
Netwerk interface	100Base-TX, 10Base-T
Seriele interfaces	Ethernet
Video:	
Resolutie	3840x2160 (16:9) @20fps, 2592x1944 (4:3), 2304x1296 (16:9), 1920x1080 (16:9), 1280x960 (4:3), 1280x720 (16:9), 640x480 (4:3)
Beeld weergave (verhoudingen)	16:9, 4:3, verticale weergave
Type streams	3-streams (Hoofd/Sub/Mobiel)
Video compressie	H.264, H.264+ (Smart Stream), H.265, H.265+ (Smart Stream), M-JPEG
Maximale beeldresolutie	3640x2160
Image Transmission Rate	25 fps
Overig	
Opmerking(en)	Functie gezichtsherkenning en kentekenerkenning alleen beschikbaar i.c.m. een geplaatste SD-kaart of in combinatie met een recorder uit de eneo IN- serie., NDAA-conformiteit volgens Sectie 889

INB-58F0002M0PA

Afmetingen (mm):



Optionele accessoires

