

## NDA Eye-Sight SERIE

De Eye-Sight V2 serie bedient de beveiligingsprofessional die op zoek is naar een professionele lijn met uitstekende beeldkwaliteit, volledige connectiviteit en verbeterde video-analytics op basis kunstmatige intelligentie (AI).



# DI-380IPEN-MVF-V3

## 8MP DOME CAMERA MOTORZOOM LENS 40M IR

Uitgerust met een 2.8-12mm gemotoriseerde varifocaal lens is deze 8 megapixel dome geschikt voor zowel binnen als buitentoepassingen waar een bereik van 40 meter IR gewenst is. De DI-380IPEN-MVF biedt een breed scala aan analytics, van gezichtsdetectie tot aan de uitstekende DDA analytics (Detect Distinguish Alert) welke een object herkent en telt. Met een diversiteit aan detectieregels en triggers, helpt de camera je een eind te maken aan valse alarmen en zorgt de ingebouwde Check Point cybersecurity voor uw bescherming.



### EIGENSCHAPPEN

- 8 Megapixel
- 3840x2160 Resolutie
- 2.8-12mm M-zoom varifocaal (96° - 32°)
- 3D-DNR
- Weerbestendig, IP67
- DDA2 Analytics
- 2 Weg-Audio
- Alarm in + uit

### ANALYTICS

- Algemene analytics: Camera sabotage
- AI (Object herkenning): personen, 2/4 wiel voertuigen  
DDA Lege ruimte  
DDA Lijn overschrijden  
DDA Object tellen
- AI (Gezichtsdetectie): 10 gezichten per frame
- AI: Heatmap
- DDA2: Geavanceerde Object classificatie

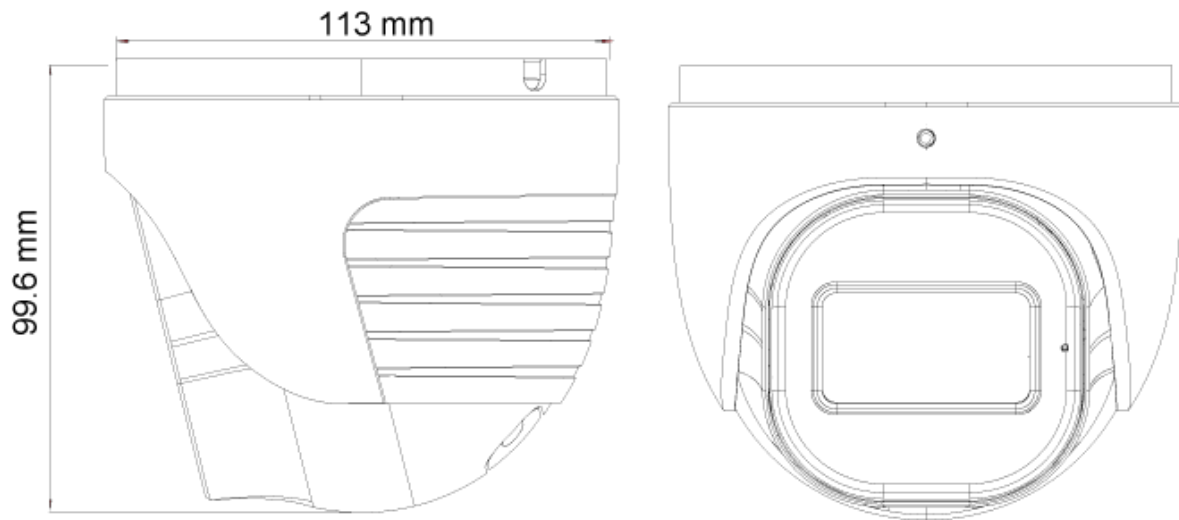
## SPECIFICATIES

Beeld sensor	1/2.8" CMOS
Effectieve Pixels	3840x2160
Elektronische sluitertijd	1/3s ~ 1/10000s
Frame snelheid	8MP @ 1-20FPS, 6MP @ 1-20FPS, 5MP @ 1-25/30, 4MP @ 1-25/30, 2MP 1-25/30 in normale modus. 1-50/60FPS in HFR Mode***
Dag & Nacht	ICR
Min. lichtgevoeligheid	0.015 lux (@F1.4, AGC aan) 0 lux bij IR aan
Audio compressie	G.711A/G.711U
Audio communicatie	2-Weg audio
Beeld instellingen	AWB, AGC instelbaar, Belichtingsmodus (Auto) Scherpste, Verzadiging, Helderheid & Contrast instelbaar
Beeld verbeteringen	True WDR*** (120dB), BLC, HLC, ROI
Ruis onderdrukking	3D-DNR
Beeld rotatie	Spiegelen/ omdraaien
Privé zones	Ja
Bewegingsdetectie	Ja
Analytics	Algemene analytics: Camera sabotage AI (Object herkennen): DDA Gebiedsdetectie, DDA Lijn overschrijden, DDA Object tellen AI (Gezichtsdetectie): 10 gezichten per frame AI: Heatmap DDA2: Geavanceerde object classificatie
DRI afstand	Detecteer 2.8~12mm(W) 80m(262ft) - 2.8~12mm(T) 273m(896ft) Herkennen 2.8~12mm(W) 16m(52ft) - 2.8~12mm(T) 55m(180ft) Identificeer 2.8~12mm(W) 8m(26ft) - 2.8~12mm(T) 27m(89ft)
Video compressie	H.265S/H.264S*, H.265+/H.264+/H.265/H.264, MJPEG**
Resolutie	8MP / 4K / 6MP / 5MP / 4MP / 2MP / 1MP / D1 / QVGA / CIF
Meervoudige streams	Hoofd stream: 4K(3840x2160) (1~20fps) / 6MP(3072x2048) / 5MP(2592x1944) / 2K(2560x1440) / 2MP(1920x1080) Substream: 2MP/ 1MP/ D1/ CIF/ QCIF Derde stream: 1MP/ D1/ CIF/ QCIF (1~30fps)
Bit snelheid	64Kbps ~ 8Mbps@H.265 / 64Kbps ~ 12Mbps@H.264
Coderingsmodus	VBR/CBR
Beeld kwaliteit	Vijf niveau's onder VBR; vrije aanpassing onder CBR
IR afstand (max.)	40m (4 IR power leds)
Lens (openingshoek)	2.8-12mm MVF met autofocus (96° - 32°)

## SPECIFICATIES

Iris	DC Iris (@ F1.4)
Lens mount	Ø14 mount
Bescherming	Waterbestendig: klasse IP67
Bracket (interne camera)	3-assen
Afmetingen	Ø113mm×99.6mm
Gewicht (bruto)	~640g
Netwerk	RJ45 (+PoE)
Power	DC aansluiting
Analoge video uitgang	Nee
Audio aansluitingen	Ingebouwde microfoon + Audio uitgang
SD kaart (opname)	Gebeurtenis/ Schematisch, Hoofd/ Sub-stream opname (tot 128Gb)
Harde reset toets	Ja
Alarm	Nee
Op afstand monitoren	IE Browser, CMS Software, Provision Cam2 Mobile App
Gebruikerstoegang	Ondersteund het gelijktijdige monitoren voor maximaal 10 gebruikers met realtime multi-stream transmissie
Netwerk protocol	IPv4, IPv6, TCP, UDP, DHCP, NTP, DDNS, 802.1X, RTSP, Multicast, UPnP, Email, FTP, HTTPS, QoS, P2P
ONVIF	Ja
Ethernet	100Mbps
PoE	Ja
Voedingsspanning	12Vdc/~910mA / PoE/~8.2W
Omgevingstoepassing	-30°C~60°C, 10%~90% luchtvochtigheid
Accessoires	PR-JB14IP66 - PR-JB14IP64 - PR-WB-A - PR-WB-14

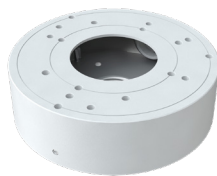
## AFMETINGEN



## ACCESSOIRES



PR-JB14IP66



PR-JB14IP64



PR-WB-A



PR-WB14

**NOTE:** bij gebruik van de PR-WB14 altijd de PR-JB14IP66 toepassen!

Sinds 2014 gedistribueerd door:

**VSS Nederland B.V.**

Tel. +31 (0)38 42 89 420

E-mail [info@vssnederland.nl](mailto:info@vssnederland.nl)

Website [www.vssnederland.nl](http://www.vssnederland.nl)



**VSS NEDERLAND**  
VIDEO SYSTEMS

Wijzigingen voorbehouden!