



EN

DE

# Quick Installation Guide

**IND-32F0016P0A**

**Network Dome Fix, 360°,  
4000x3000, Day/Night,  
DWDR, AI, 1,6mm, IR,  
12VDC, PoE, IP66**



Learn more about **eneo IN series**  
on our YouTube channel.



# Table of Content

EN

<b>SAFETY INSTRUCTIONS .....</b>	<b>4</b>
General.....	4
Product specific .....	5
<b>PRIOR TO USE .....</b>	<b>7</b>
Dimensions (in mm) & Specifications .....	7
Parts supplied .....	7
<b>CONNECTION.....</b>	<b>8</b>
<b>INSTALLATION.....</b>	<b>9</b>
<b>CONNECTION.....</b>	<b>10</b>
<b>QUICK NETWORK SETUP.....</b>	<b>11</b>
Password Requirements .....	12
<b>LOGIN .....</b>	<b>12</b>
<b>FURTHER INFORMATION .....</b>	<b>13</b>

## Safety Instructions

### General

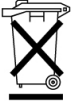
- Before switching on and operating the system, first read this safety advice and the operating instructions.
- Keep the operating instructions in a safe place for later use.
- Installation, commissioning and maintenance of the system may only be carried out by authorised individuals and in accordance with the installation instructions - ensuring that all applicable standards and guidelines are followed.
- Protect the devices from water penetration and humidity, since these can cause lasting damage.
- Should moisture nevertheless enter the system, under no circumstance switch on the devices under these conditions, instead send them for examination to an authorised specialist workshop.
- The system must never be used outside of the technical specifications, since this can destroy it.
- The device must be protected from excesses of heat, dust, humidity and vibration.
- When separating the system from the voltage supply, only ever use the plug to pull out the cable. Never pull directly on the cable itself.
- Lay the connecting cables carefully and check that they are not mechanically stressed, kinked or damaged and that no humidity can penetrate into them.
- In the event of a malfunction, please inform your supplier.
- Maintenance and repairs may only be carried out by authorised specialist personnel.
- The system must be isolated from the power supply before opening the housing.
- The device may only be opened by qualified service personnel. Unauthorised access invalidates any warranty claim.
- Connection cables should always be exchanged through Videor E. Hartig GmbH.
- Use only original spare parts and accessories from Videor E. Hartig GmbH.
- The housing should only be cleaned using a mild domestic cleaning agent. Never use solvents or petrol as these can permanently damage the surface.
- During installation, it is essential to ensure that the seals provided are correctly installed and that they are not displaced during installation. Damaged seals must not be installed and will invalidate any warranty.
- The installer is responsible for the maintenance of the enclosure as per the technical data, e.g. by sealing the cable outlets with silicone.
- Wire end ferrules should be used when shortening the flexible connection cables.
- The devices may only be operated in the temperature range indicated in the data sheet and within the defined air humidity range.

## Product specific

- The camera may never be pointed directly at the Sun with the aperture open (this will destroy the sensor).
- It is unavoidable that during manufacture and to a certain extent during later use, humidity will be present in the ambient air within the device's housing. In the event of large temperature fluctuations, this humidity may condense inside the housing.
- To avoid this condensation inside the very tightly sealed housing, the manufacturer has inserted silica gel sachets in the housing of the various camera types.
- It is however a physical given, that these silica gel bags will reach saturation after a certain amount of time. They should therefore be replaced with new silica gel sachets.
- During installation, it is essential to ensure that the seals provided are correctly installed and that they are not displaced during installation. Damaged seals must not be installed and will invalidate any warranty.
- A multipolar, easily accessible isolation device should be installed in the proximity of the IR Spotlight, in order to disconnect the device from the power supply for service work.
- The earth connection must be made according to the low impedance requirement of DIN VDE 0100.
- Subsequent painting of the equipment surface can impair the function.
- Any warranty claim is invalidated by subsequent painting.
- A safety margin of > 1m from the spotlight must be maintained when viewing directly into the IR Spotlight in a darkened environment.
- Do not look directly at invisible LED radiation using optical instruments (e.g. a reading glass, magnifying glass or microscope), since this can endanger the eyes, LED Class 1M.
- Operation of the IR spotlight with a defective cover or during repair is prohibited.

## WEEE (Waste Electrical & Electronic Equipment)

Correct Disposal of This Product (Applicable in the European Union and other European countries with separate collection systems).



This marking shown on the product or its literature, indicates that it should not be disposed with other household wastes at the end of its working life. To prevent possible harm to the environment or human health from uncontrolled waste disposal, please separate this from other types of wastes and recycle it responsibly to promote the sustainable reuse of material resources. Household users should contact either the retailer where they purchased this product, or their local government office, for details of where and how they can take this item for environmentally safe recycling. Business users should contact their supplier and check the terms and conditions of the purchase contract. This product should not be mixed with other commercial wastes for disposal.

## Class A device note

This is a Class A device. This device can cause malfunctions in the living area; in such an event, the operator may need to take appropriate measures to compensate for these.

## Graphical Symbols

Please pay attention to the safety instructions & carefully read through this instruction guide before initial operation.



Important points of warning are marked with a caution symbol.



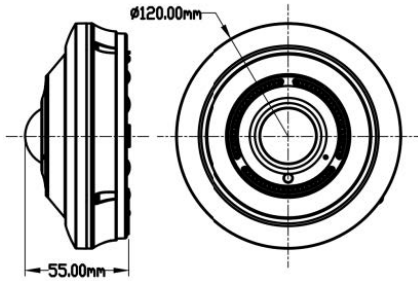
Important points of advice are marked with a notice symbol.

## PRIOR TO USE

- Only mount this unit in suitable locations, such as a concrete wall.
- When mounting, use the accessories supplied depending on the mounting position.

EN

## Dimensions (in mm) & Specifications



### Construction:

Aluminum Cast

### Dimensions(mm):

55,00 x 120,00

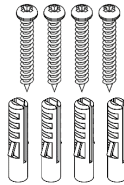
### Weight:

400,00 g (0.88 lb)

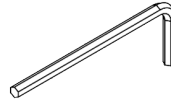
## Parts supplied



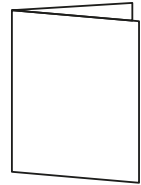
Camera



Screws & Expansion Bolts

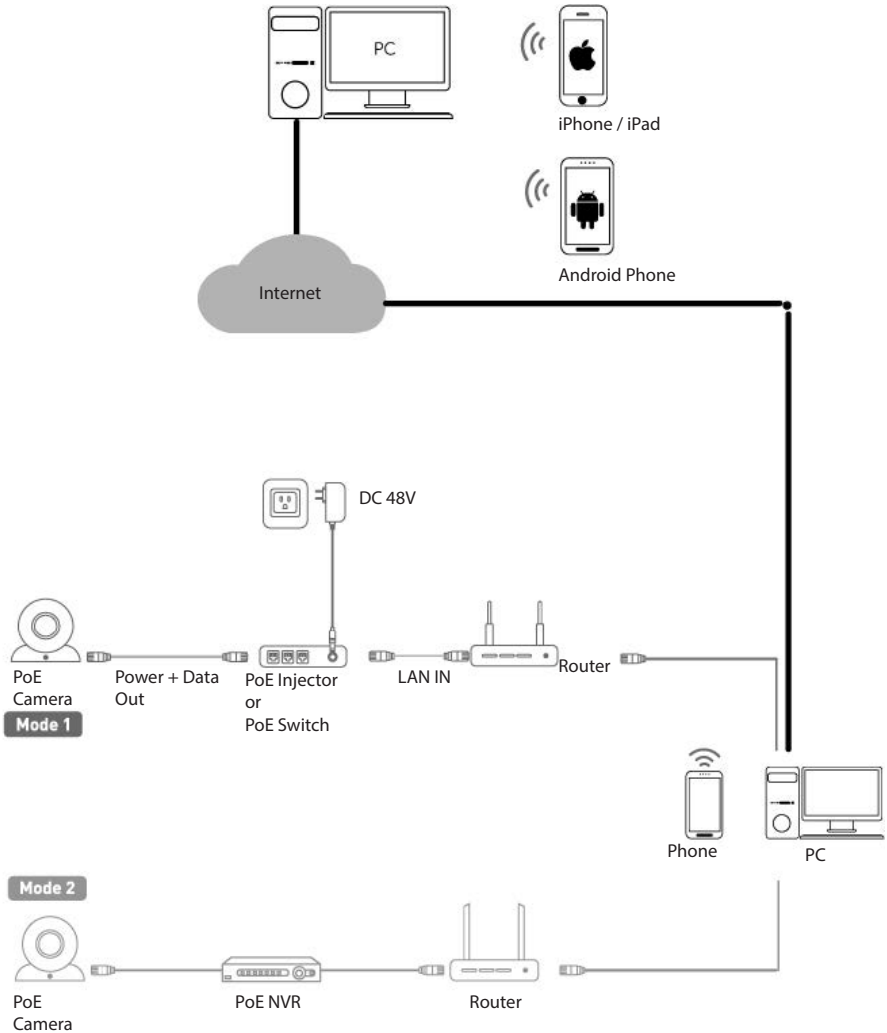


Screw Driver



QIG

## Connection



**Attention:**

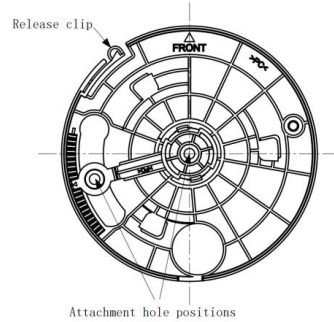
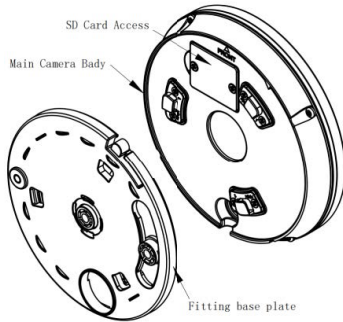
There are two connection modes

- The camera is connected directly to the router. When using a router without PoE connections, the power supply of the camera can be realised via PoE switch, PoE injector or 12VDC power supply unit.
- The camera is connected to an NVR recorder that has PoE connections.



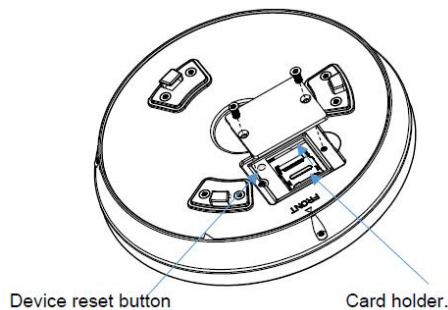
## Installation

EN



**Step 1:**  
Remove the plastic base press the release clip towards the camera, it will flex slightly. Turn back anti-clockwise as illustrated above to release.

**Step 2:**  
Use fitting plate to mark holes for the attachment pack, attach to surface.



**Step 3: Re-attach the camera to the fitting plate**

**A:** Remove two screws in the cover plate; and insert the memory card to the camera

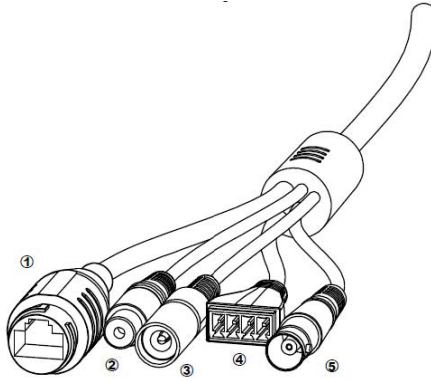
**B:** Push holder back to original fixed position.

i

**Note:**

- Memory card faces towards the camera, so that the pins contact with the contact connections in the slot.
- The reset button on the bottom is activated using a small pin, which you can press inside hole shown as the above picture.

## Connection



The camera has the following cables:

1. RJ45 Network Interface:  
Connect to a router or switch on your network using RJ45 Ethernet cable (Cat5e or better). 100MHz connection, PoE supported (class 3 PoE switch or injector as required)
2. Alarm Terminal Block
3. Reset Button: recessed button inside
4. DC Power input (*DC12V (600mA); 12V DC power input terminal*)
5. BNC Video Output: Service Video



**Note:**

- Make sure to follow correct polarity (+/-) as marked on the power connector.
- Use DC power if no PoE is being used.
- PoE power is Class 3 for the device.

Alarm connections and Audio are supported. If required, connect audio using standard RCA style mono connections. Alarm connection block can be removed for convenient attachment of alarm input.



**Note:**

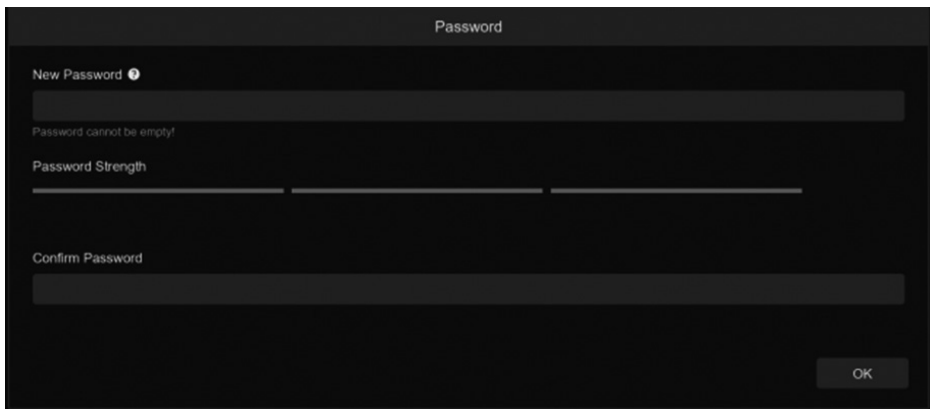
- Audio input and output is 1V line level.
- Additional amplification is required to drive speakers.
- Audio input would not work directly with a simple microphone. Typically microphones need a pre-amp to bring the voltage level to line level.

## Quick Network Setup

1. After the camera is connected to the network, start 'eneo Site Manager' tool (downloadable from [www.eneo-security.com](http://www.eneo-security.com)).
2. You will get a list of cameras connected to the local network. Highlight your camera in the list and open a context menu with a click of the right mouse button.
3. Select the „Set IP Address [dhcp / static]“ option to open a window for setting the cameras IP properties. When you are done click the „OK“ button to update the camera settings.
4. By default the camera is set to DHCP. If there is no DHCP server present in the network the camera will fall back to a default IP address after a while. In this scenario please only add one camera at a time to the network to avoid conflicts due to identical IP addresses.  
The network camera's default IP address is: 192.168.1.10.
5. Right clicking the device name in the eneo Site Manager will bring up the context menu. Use the 'Open Device Web Site' option to access the camera.
6. The web viewer login page will open up in your default web browser.  
In case of Microsoft Internet Explorer install Active-X named VIDEOR E. Hartig GmbH according to the instruction at the bottom of the browser.
7. The default user name is admin
8. Set password.


**Attention:**

In the first time accessing the web of the camera, you have to set an admin password to activate your device. The interface as shown in Figure below will be popped up.



Password

New Password ⓘ

Password cannot be empty!

Password Strength

Confirm Password

OK

## Password Requirements

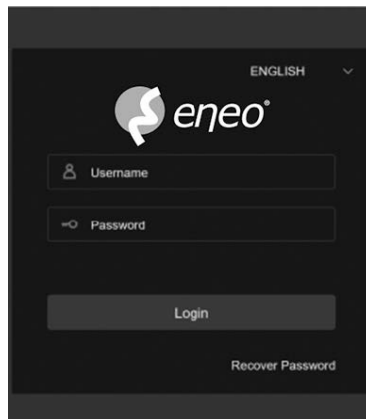
- The password should be 8-15 characters, including letters, numbers or special characters.
- 8~9 characters: The combination should consist of at least 3 uppercase letters, lowercase letters, numbers or special characters.
- 10~15 characters: The combination should consist of at least 2 uppercase letters, lowercase letters, numbers or special characters.
- It is forbidden to repeat and continuous characters exceeding 4 digits.
- It is forbidden for the continuous keys of the keyboard pattern to exceed 4 digits.

**Attention:**

We highly recommend you to create a strong password of your own choosing (using a minimum of 8 characters, including at least three kinds of following categories: uppercase letters, lowercase letters, numbers and special characters) in order to increase the security of your products.

## Login

After the new password is set you can login in the following form.



The image shows a dark-themed login interface for the eneo system. At the top right, the word "ENGLISH" is displayed with a downward arrow. The eneo logo is centered at the top. Below the logo are two input fields: "Username" with a person icon and "Password" with an eye icon. A "Login" button is positioned below the password field. At the bottom right, there is a link that says "Recover Password".

## Further Information

Make sure to always upgrade to the latest firmware version available from the eneo website at [www.eneo-security.com](http://www.eneo-security.com) to receive the latest functionality for your product.

The manual, and other software tools are available on the eneo website at [www.eneo-security.com](http://www.eneo-security.com).

Information on compatible video management software solutions can be found in the category Software at [www.eneo-security.com](http://www.eneo-security.com).

EN

### OPEN SOURCE SOFTWARE LICENSE INFORMATION

The software components provided with eneo products may contain copyrighted software that is licensed under various open source software licenses. For detailed information about the contained open source software packages, the used package versions, license information and complete license terms, please refer to...

- the open source information included in your products user interface,
- the product detail pages on the eneo website ([www.eneo-security.com](http://www.eneo-security.com)),
- the eneo download portal (<https://datacloud.videor.com/s/eneodownloadportal>). In case that previous link is broken, the latest link to the eneo download portal can be found on the respective eneo product page at [www.eneo-security.com](http://www.eneo-security.com).
- the download package of your firmware. The complete open source software license information of your product is included in the corresponding software download package that can be found in our download portal.

If you are missing any information, please contact [opensource@eneo-security.com](mailto:opensource@eneo-security.com), we will of course be happy to provide you with the missing information and will also make the missing information available to the public.

If you want to get access to the open source components (source codes) used in our products, please contact [opensource@eneo-security.com](mailto:opensource@eneo-security.com).



## Inhaltsverzeichnis

<b>SICHERHEITSHINWEISE.....</b>	<b>16</b>
Allgemein.....	16
Produktspezifisch.....	17
<b>VOR DEM GEBRAUCH .....</b>	<b>19</b>
Abmessungen (in mm) & Spezifikationen.....	19
Lieferumfang .....	19
<b>VERBINDUNG .....</b>	<b>20</b>
<b>INSTALLATION.....</b>	<b>21</b>
<b>ANSCHLUSS .....</b>	<b>22</b>
<b>SCHNELLE NETZWERKKONFIGURATION.....</b>	<b>23</b>
Kennwortanforderungen .....	24
<b>LOGIN .....</b>	<b>24</b>
<b>WEITERE INFORMATIONEN.....</b>	<b>25</b>

## Sicherheitshinweise

### Allgemein

- Bevor Sie das System anschließen und in Betrieb nehmen, lesen Sie zuerst diese Sicherheitshinweise und die Betriebsanleitung.
- Bewahren Sie die Betriebsanleitung sorgfältig zur späteren Verwendung auf.
- Montage, Inbetriebnahme und Wartung des Systems darf nur durch dafür autorisierte Personen vorgenommen und entsprechend den Installationsanweisungen - unter Beachtung aller mitgeltenden Normen und Richtlinien - durchgeführt werden.
- Die Geräte gegen Eindringen von Wasser und Feuchtigkeit schützen, dies kann zu dauerhaften Schäden führen.
- Sollte dennoch Feuchtigkeit eingedrungen sein, die Geräte nie unter diesen Bedingungen einschalten, sondern zur Überprüfung an eine autorisierte Fachwerkstatt geben.
- Das System darf nie außerhalb der technischen Daten benutzt werden, da es zerstört werden kann.
- Das Gerät ist vor großer Hitze, Staub, Feuchtigkeit und Vibrationseinwirkung zu schützen.
- Um das System von der Versorgungsspannung zu trennen, ziehen Sie das Kabel nur am Stecker heraus. Ziehen Sie nie direkt am Kabel.
- Verlegen Sie die Verbindungskabel sorgfältig und stellen Sie sicher, dass die Kabel nicht mechanisch beansprucht, geknickt oder beschädigt werden und keine Feuchtigkeit eindringen kann.
- Falls Funktionsstörungen auftreten, benachrichtigen Sie bitte Ihren Lieferanten.
- Wartung und Reparaturen dürfen nur von autorisiertem Fachpersonal ausgeführt werden.
- Vor Öffnen des Gehäuses ist eine Netztrennung erforderlich.
- Das Gerät darf nur von qualifiziertem Servicepersonal geöffnet werden. Fremdeingriffe beenden jeden Garantieanspruch.
- Anschlusskabel sollten immer nur durch VIDEOR E. Hartig GmbH ausgetauscht werden.
- Verwenden Sie nur Originalersatzteile und Original-Zubehör von VIDEOR E. Hartig GmbH.
- Zur Reinigung der Gehäuse immer nur ein mildes Haushaltsmittel verwenden. Niemals Verdünner oder Benzin benutzen, dies kann die Oberfläche dauerhaft schädigen.
- Bei der Montage muss grundsätzlich darauf geachtet werden, dass vorhandene Dichtungen ordnungsgemäß eingesetzt und bei der Montage nicht verschoben werden. Beschädigte Dichtungen dürfen nicht mehr verbaut werden und führen zum Erlöschen des Garantieanspruchs.
- Der Errichter ist für die Aufrechterhaltung der Schutzart laut technischer Daten verantwortlich, z. B. durch Abdichtung des Kabelaustritts mit Silikon.
- Bei Kürzung von flexiblen Anschlussleitung sind Aderendhülsen zu verwenden.
- Die Geräte dürfen nur in den im Datenblatt angegebenen Temperatur- und Luftfeuchtigkeitsbereichen betrieben werden.



## Produktspezifisch

- Die Kamera darf nie mit geöffneter Blende direkt gegen die Sonne gerichtet werden (dies zerstört den Sensor).
- Es lässt sich nicht vermeiden, dass im Rahmen der Fertigung und auch beim späteren Gebrauch in gewissem Umfang Feuchtigkeit der Umgebungsluft im Gehäuse vorhanden ist. Bei starken Temperaturschwankungen kann sich die Feuchtigkeit im Gehäuse niederschlagen.
- Um dies in dem sehr dicht abschließenden Gehäuse zu vermeiden, hat der Hersteller bei verschiedenen Kameratypen Silicagel-Beutel in das Kameragehäuse eingelegt.
- Es ist eine physikalische Gegebenheit, dass diese Silicagel-Beutel nach einer gewissen Zeit eine Sättigung erreichen. Sie sollten deshalb gegen neue Silicagel-Beutel ausgetauscht werden.
- Bei der Montage muss grundsätzlich darauf geachtet werden, dass vorhandene Dichtungen ordnungsgemäß eingesetzt und bei der Montage nicht verschoben werden. Beschädigte Dichtungen dürfen nicht mehr verbaut werden und führen zum Erlöschen des Garantieanspruchs.
- In der Nähe des IR-Scheinwerfers ist eine mehrpolige, leicht zugängliche Trennvorrichtung zu installieren, um das Gerät bei Servicearbeiten frei schalten zu können.
- Die Schutzleiterverbindung muss nach DIN VDE 0100 entsprechend niederohmig ausgeführt werden.
- Nachträgliches Lackieren der Geräteoberfläche kann die Funktion beeinträchtigen.
- Durch das Nachlackieren erlischt jeglicher Gewährleistungsanspruch.
- Bei abgedunkelter Umgebung und direktem Blick in den IR-Scheinwerfer ist ein Sicherheitsabstand von  $> 1$  m zum Scheinwerfer einzuhalten.
- Unsichtbare LED Strahlung nicht direkt mit optischen Instrumenten (z.B. Lupe, Vergrößerungsglas oder Mikroskop) betrachten, da sie eine Augengefährdung verursachen kann, LED Klasse 1M.
- Der Betrieb des IR-Scheinwerfers bei defekter Abdeckung oder bei Reparatur ist untersagt.

## WEEE-Richtlinie (Elektro- & Elektronik-Altgeräte)

Ordnungsgemäße Entsorgung dieses Produkts (Gilt für die Europäische Union und die anderen Europäischen Länder mit getrennten Sammelsystemen)



Dieses am Produkt oder in seiner Dokumentation gezeigte Symbol bedeutet, dass es am Ende seiner Lebensdauer nicht mit dem Hausmüll entsorgt werden darf. Um eventuelle Umwelt- oder Gesundheitschäden durch unkontrollierte Abfallbeseitigung zu verhindern, dieses Gerät von anderen Abfallarten trennen und ordnungsgemäß recyceln, um die nachhaltige Wiederverwendung materieller Ressourcen zu fördern. Haushaltsanwender sollten entweder den Händler, bei dem sie dieses Produkt gekauft haben, oder ihr örtliches Regierungsbüro kontaktieren, um Einzelheiten darüber zu erfahren, wo und wie sie dieses Gerät umweltgerecht recyceln können. Geschäftliche Anwender sollten sich an ihren Lieferanten wenden und die Bedingungen des Kaufvertrags überprüfen. Dieses Produkt darf zur Entsorgung nicht mit anderen Unternehmensabfällen vermischt werden.

## Hinweis für Geräte der Klasse A

Dies ist ein Gerät der Klasse A. Dieses Gerät kann im Wohnbereich Funktionsstörungen verursachen; in diesem Fall kann vom Betreiber verlangt werden, angemessene Maßnahmen durchzuführen und dafür aufzukommen.

## Grafische Symbole

Bitte beachten Sie die Sicherheitshinweise und lesen Sie diese Anleitung vor Inbetriebnahme sorgfältig durch.



Wichtige Warnhinweise sind mit einem Achtung-Symbol gekennzeichnet.



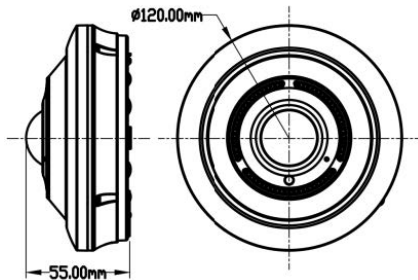
Wichtige Hinweise sind mit einem Hinweis-Symbol gekennzeichnet.

## Vor dem Gebrauch

- Montieren Sie dieses Gerät nur an geeigneten Stellen, wie z.B. eine Betonwand.
- Verwenden Sie bei der Montage je nach Montageposition das mitgelieferte Zubehör.

## Abmessungen (in mm) & Spezifikationen

DE



### Ausführung:

Kunststoff + Metall

### Abmessungen(mm):

55,00 x 120,00

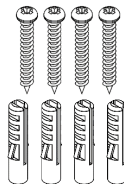
### Gewicht:

400,00 g

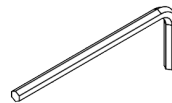
## Lieferumfang



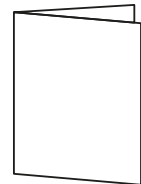
Kamera



Schrauben & Dübel

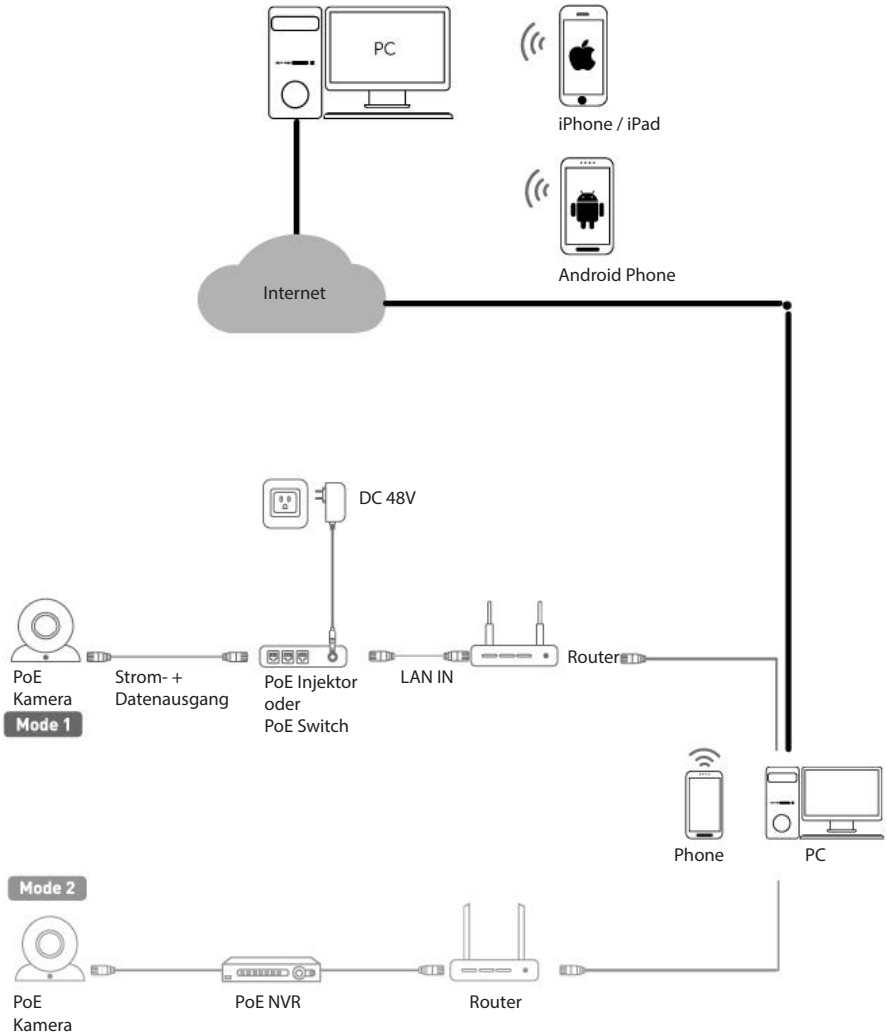


Inbusschlüssel



Kurzanleitung (QIG)

## Verbindung

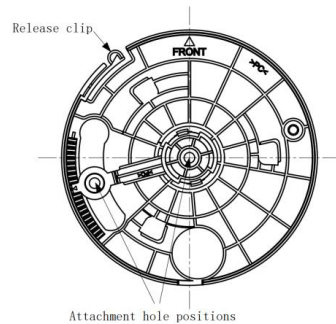
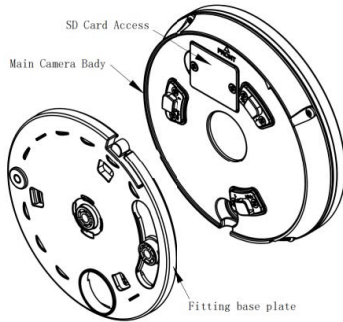


### Achtung:

Es gibt zwei Verbindungsmodi

- Die Kamera wird direkt am Router angeschlossen. Bei Verwendung eines Routers ohne PoE Anschlüsse kann die Spannungsversorgung der Kamera über PoE Switch, PoE Injektor oder 12VDC Netzteil realisiert werden.
- Die Kamera wird an einem NVR-Rekorder, der über PoE Anschlüsse verfügt, angeschlossen.

## Installation



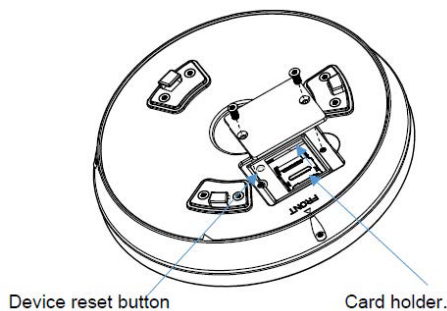
DE

### Schritt 1:

Entfernen Sie den Kunststoffsockel und drücken Sie den Entriegelungsclip in Richtung Kamera, er biegt sich leicht. Drehen Sie sie zum Lösen gegen den Uhrzeigersinn zurück, wie oben abgebildet.

### Schritt 2:

Verwenden Sie die Montageplatte, um die Löcher für die Dübel zu markieren, und befestigen Sie es an der Oberfläche.



Schritt 3: Befestigen Sie die Kamera wieder an der Montageplatte

A: Entfernen Sie zwei Schrauben in der Abdeckplatte; und setzen Sie die Speicherkarte in die Kamera ein

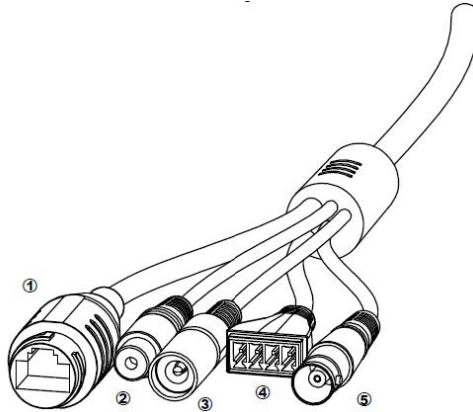
B: Bringen Sie die Halterung wieder in die ursprüngliche Position

i

#### Hinweis:

- Die Speicherkarte muss in Richtung Kamera zeigen, sodass die Stifte die Kontaktverbindung im Steckplatz berühren.
- Der Reset-Knopf auf der Unterseite wird mit einem kleinen Stift aktiviert, den Sie in das oben abgebildete Loch drücken können.

## Anschluss



Die Kamera verfügt über die folgenden Kabel:

1. RJ45-Netzwerkschnittstelle:  
Verbinden Sie das Gerät über ein RJ45-Ethernet-Kabel (Cat5e oder besser) mit einem Router oder Switch in Ihrem Netzwerk. 100-MHz-Verbindung, PoE-Unterstützung (PoE-Switch der Klasse 3 oder Injektor je nach Bedarf)
2. Alarm Anschlussleiste
3. Reset-Taste: versenkte Taste innen
4. DC Spannungseingang (DC 12V (600mA): 12V DC Stromeingangsklemme)
5. BNC Video Output: Dienstvideo



**Hinweis:**

- Achten Sie auf die richtige Polarität (+/-), wie sie auf dem Netzstecker angegeben ist.
- Verwenden Sie eine Gleichstromversorgung, wenn kein PoE verwendet wird.
- PoE Leistung ist Klasse 3 für das Gerät.

Alarmverbindungen und Audio werden unterstützt. Falls erforderlich, schließen Sie den Ton über standardmäßige RCA-Monoanschlüsse an. Der Alarmanschlussblock kann entfernt werden, um den Alarmeingang bequem anzuschließen.



**Hinweis:**

- Der Audioeingang und -ausgang hat 1 V Line-Pegel.
- Für den Betrieb der Lautsprecher ist eine zusätzliche Verstärkung erforderlich.
- Der Audioeingang funktioniert nicht direkt mit einem einfachen Mikrofon. Normalerweise benötigen Mikrofone einen Vorverstärker, um den Spannungspegel auf Leitungspegel zu bringen.

## Schnelle Netzwerkkonfiguration

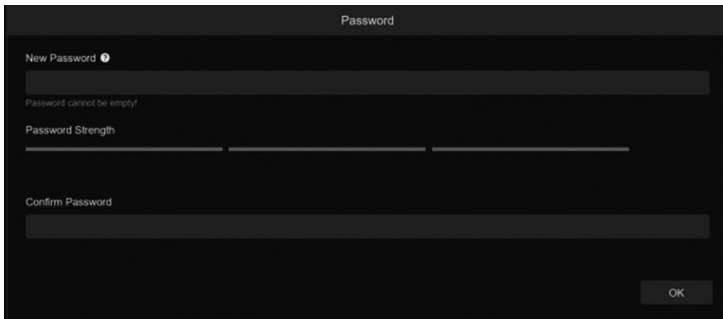
1. Nachdem die Kamera mit dem Netzwerk verbunden wurde, starten Sie das „eneo Site Manager“ Tool (steht zum Herunterladen auf [www.eneo-security.com](http://www.eneo-security.com) bereit).
2. Sie erhalten eine Liste der im lokalen Netzwerk verfügbaren Kameras. Markieren Sie Ihre Kamera in der Liste und öffnen Sie ein Kontextmenü durch Klicken der rechten Maustaste.
3. Wählen Sie die Option „Set IP Address [dhcp / static]“ um ein Fenster für die Kamera IP-Einstellungen zu erhalten. Wenn Sie fertig sind, klicken Sie den „OK“ Button um die Kameraeinstellungen zu aktualisieren.
4. Die Kamera ist standardmäßig auf DHCP eingestellt. Wenn kein DHCP-Server im Netzwerk vorhanden ist, wird die Kamera nach einer gewissen Zeit auf eine Standard-IP-Adresse zurückgesetzt. In diesem Fall fügen Sie mehrere Kameras bitte nur nacheinander zum Netzwerk hinzu, um Konflikte aufgrund der identischen IP-Adressen zu vermeiden.  
Die Standard-IP-Adresse der IP-Kamera ist: 192.168.1.10.
5. Klicken Sie mit der rechten Maustaste auf den Gerätenamen im eneo Site Manager, um das Kontextmenü anzuzeigen. Wählen Sie die Option 'Open Device Web Site' (Geräte-Webseite öffnen), um auf die Kamera zuzugreifen.
6. Die Login-Seite des Web-Viewers wird in Ihrem Standard-Webbrowser geöffnet. Bei Microsoft Internet Explorer installieren Sie die Active-X-Komponente namens VIDEOR E. Hartig GmbH entsprechend der Anweisungen am unteren Rand des Browsers.
7. Der Standardbenutzername lautet admin
8. Passwort festlegen.

DE



### Achtung:

Wenn Sie das erste Mal über das Internet auf die Kamera zugreifen, müssen Sie ein Admin-Kennwort festlegen, um Ihr Gerät zu aktivieren. Das in der nachstehenden Abbildung dargestellte Fenster wird angezeigt.



## Kennwortanforderungen

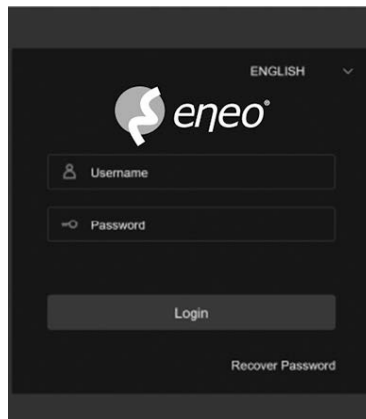
- Das Passwort sollte 8-15 Zeichen lang sein, einschließlich Buchstaben, Zahlen oder Sonderzeichen.
- 8~9 Zeichen: Die Kombination sollte aus mindestens 3 Großbuchstaben, Kleinbuchstaben, Zahlen oder Sonderzeichen bestehen.
- 10~15 Zeichen: Die Kombination sollte aus mindestens 2 Großbuchstaben, Kleinbuchstaben, Zahlen oder Sonderzeichen bestehen.
- Wiederholungen und fortlaufende Zeichen, die länger als 4 Ziffern sind, sind verboten.
- Die fortlaufenden Tasten des Tastaturmusters dürfen nicht mehr als 4 Ziffern umfassen.

**Hinweis:**

Um die Sicherheit Ihrer Produkte zu erhöhen, empfehlen wir Ihnen dringend, ein sicheres Passwort Ihrer Wahl zu erstellen (mit mindestens 8 Zeichen, darunter mindestens drei Arten der folgenden Kategorien: Großbuchstaben, Kleinbuchstaben, Zahlen und Sonderzeichen)..

## Login

Nachdem das neue Kennwort festgelegt wurde, können Sie sich mit dem folgenden Formular anmelden.



The image shows a dark-themed login interface for Eneo. At the top right, it says "ENGLISH" with a dropdown arrow. The Eneo logo is centered at the top. Below the logo are two input fields: "Username" with a person icon and "Password" with an eye icon. A "Login" button is positioned below the password field. At the bottom right, there is a link that says "Recover Password".



## Weitere Informationen

Bitte halten Sie die Firmware stets aktuell, damit Sie die neuesten Funktionen des Geräts nutzen können. Die aktuellsten Firmware-Versionen finden Sie auf unserer Website unter [www.eneo-security.com](http://www.eneo-security.com).

Das Benutzerhandbuch und weitere Software-Tools sind auf der eneo Website unter [www.eneo-security.com](http://www.eneo-security.com) verfügbar.

DE

Informationen zu kompatiblen Video Management Software-Lösungen finden Sie in der Kategorie Software unter [www.eneo-security.com](http://www.eneo-security.com).

### OPEN SOURCE SOFTWARE LIZENZINFORMATION

Software, die mit eneo Produkten ausgeliefert wird, kann urheberrechtlich geschützte Softwarekomponenten enthalten, die unter verschiedenen Open-Source-Lizenzen stehen. Detaillierte Informationen über die enthaltenen Open-Source-Softwarepakete, die verwendeten Paketversionen, Lizenzinformationen und die vollständigen Lizenzbedingungen finden Sie

- in der Benutzeroberfläche Ihrer Produkte enthaltenen Open-Source-Informationen,
- auf den Produktdetailseiten auf der eneo Website ([www.eneo-security.com](http://www.eneo-security.com)),
- im eneo Downloadportal (<https://datacloud.videor.com/s/eneodownloadportal>). Für den Fall, dass der vorherige Link nicht mehr funktioniert, finden Sie den aktuellen Link zum eneo-Downloadportal auf jeder eneo Produktseite unter [www.eneo-security.com](http://www.eneo-security.com).
- im Download-Paket Ihrer Firmware. Die vollständigen Open-Source-Software-Lizenzinformationen zu Ihrem Produkt sind im entsprechenden Downloadpaket enthalten, das Sie in unserem Downloadportal finden.

Sollte Ihnen eine Information fehlen, wenden Sie sich bitte an [opensource@eneo-security.com](mailto:opensource@eneo-security.com), wir stellen Ihnen die fehlende Information natürlich gerne zur Verfügung und werden diese ebenfalls der Öffentlichkeit zugänglich machen.

Wenn Sie Zugang zu den in unseren Produkten verwendeten Open-Source-Komponenten (Quellcodes) erhalten möchten, wenden Sie sich bitte an [opensource@eneo-security.com](mailto:opensource@eneo-security.com).







eneo® is a registered trademark of  
Videor E. Hartig GmbH  
Exclusive distribution through specialised  
trade channels only.

Videor E. Hartig GmbH  
Carl-Zeiss-Straße 8  
63322 Rödermark / Germany  
Tel. +49 (0) 6074 / 888-0  
Fax +49 (0) 6074 / 888-100  
[www.videor.com](http://www.videor.com)  
[www.eneo-security.com](http://www.eneo-security.com)

Technical changes reserved

© Copyright by Videor E. Hartig GmbH  
Version 04/2023