

## IP RAINBOW SERIE

De Rainbow camera's van Provision-ISR met Color Night Vision technologie, geven zelfs bij slechte lichtomstandigheden kleurbeeld van superieure kwaliteit en bieden visuele details die aanzienlijk bijdragen aan de identificatie van personen of objecten.



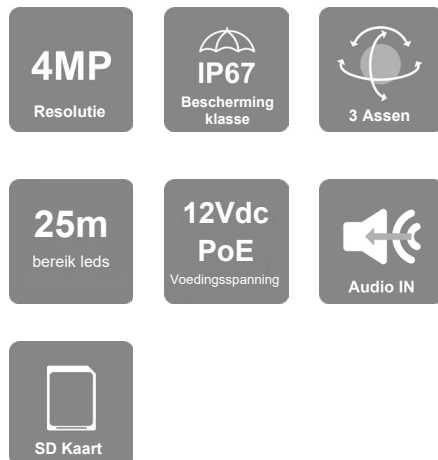
# DL-340IPERN-36

## 4MP DOME/TURRET CAMERA DDA ANALYTICS | 24/7 KLEUR BEELD

Camera's uit de Rainbow-serie zijn uitgerust met super lichtgevoelige sensoren waardoor de camera de hele dag een kleurenbeeld kan leveren. Wanneer het omgevingslicht onvoldoende is, schakelt de camera zijn geïntegreerde verlichting in waardoor hij een kleurbeeld kan blijven geven. De camera biedt brede mogelijkheden voor Analytics, van gezichtsdetectie tot en met de uitstekende DDA Analytics die de mogelijkheid biedt om objectherkenning en objecttellen uit te voeren. Met verschillende detectieregels en triggers helpt de DL-340IPERN-36 camera de gebruiker om een einde te maken aan valse alarmen.



**DDA**  
VIDEO ANALYTICS



### EIGENSCHAPPEN

- 4MP 2592x1520 Resolutie
- RAINBOW
- 3.6mm vaste lens (77.9°)
- 3D-DNR ruisonderdrukking
- Weerbestendig, IP67
- DDA Analytics
- Audio in + microfoon ingebouwd

### ANALYTICS

- Algemene analytics: Camera sabotage
- AI (Object herkenning): personen, 2/4 wielige voertuigen  
DDA Ruimte betreden  
DDA Lijn overschrijden  
DDA Object tellen
- AI (Gezichtsdetectie): 10 gezichten per frame

## SPECIFICATIES

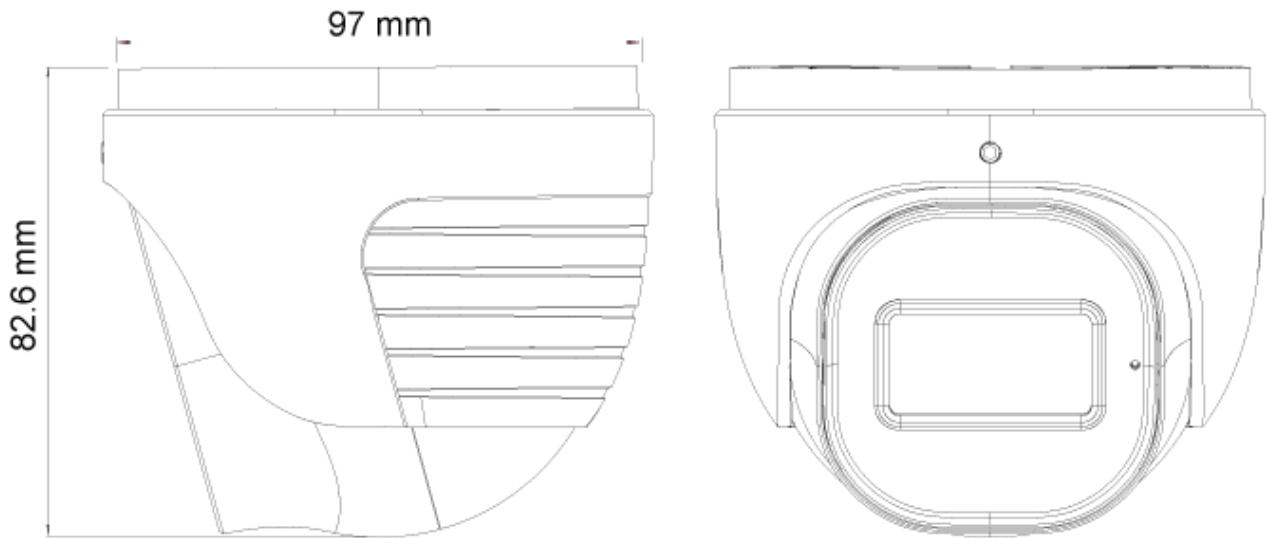
Beeld sensor	1/2.8" CMOS (16:9)
Effectieve pixels	2592X1520
Electronische sluitertijd	1/25s ~ 1/100000s
Frame snelheid	1-25/30FPS
Dag & Nacht	24/7 kleur beeld
Min. lichtgevoeligheid	0 lux (LED aan)
Audio compressie	G.711A/G.711U
Communicatie	Audio in
Beeld instellingen	AWB, AGC instelbaar, belichtingsmodus (Auto), scherpte, verzadiging, helderheid & contrast instelbaar
Beeld verbeteringen	Real WDR (120dB), BLC, HLC, ROI
Ruisonderdrukking	3D-DNR
Beeld oriëntatie	Spiegelen/ draaien
Privé zones	Ja
Bewegingsdetectie	Ja
Analytics	Algemene analytics: Camera sabotage AI (Object herkenning): DDA Ruimte betreden, DDA lijn overschrijden, DDA Object tellen AI (Gezichtsdetectie): 10 gezichten per frame
Video compressie	H.265/, H.265+/H.264/H.264+/MJPEG (alleen sub-stream)
Resolutie	4MP / 2K / 3MP / 2MP / 1MP / D1 / QVGA / CIF
Meervoudige streams	Hoofd stream: 4MP(2592x1520) / 2K (2560x1440) / 3MP / 2MP / 1MP Sub-stream: 1MP/QVGA/D1/CIF Derde stream: QVGA/D1/CIF (1~30fps)
Bit rate	64Kbps ~ 7Mbps@H.265 / 64Kbps ~ 8Mbps@H.264
Coderingsmodus	VBR/CBR
Beeldkwaliteit	Vijf niveaus onder VBR; vrije aanpassing onder CBR
LED bereik (max.)	25m (2 witte power LEDS)
Lens (openingshoek)	3.6mm vaste lens (77.9°)

## SPECIFICATIES

Iris	Vaste iris (F1.0)
Lens mount	M12 mount
Bescherming	Weerbestendig: klasse IP67
Beugel	3-assige montage
Afmetingen	Ø97mm×82.6mm
Gewicht (brutto)	~450g
Netwerk	RJ45 (+PoE)
Power	Gelijkspanning aansluiting
Analoge video uitgang	Nee
Audio aansluitingen	Ingebouwde microfoon + Audio ingang
SD kaart	Gebeurtenis/ Schematisch, hoofd/sub-stream opname (tot 256Gb)
Harde reset toets	Ja
Alarm(en)	Nee
Op afstand monitoren	IE Browser, Ossia VMS Software, Provision Cam2 App
Gebruikerstoegang	Ondersteund het gelijktijdig monitoren 3 gebruikers met realtime multi-stream transmissie
Netwerk protocol	IPv4, IPv6, TCP, UDP, DHCP, NTP, DDNS, 802.1X, RTSP, Multicast, UPnP, Email, FTP, HTTPS, QoS
ONVIF	Ja
Ethernet	100Mbps
PoE	Ja
Voedingsspanning	12Vdc/~400mA, PoE/~5.2W
Omgevingstoepassing	-30°C~60°C, 10%~90% luchtvochtigheid
Accessoires	PR-JB12IP66 - PR-JB12IP64 - PR-WB-A

# DL-340IPERN-36

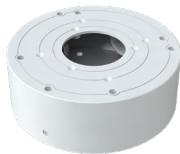
## AFMETINGEN



## ACCESSOIRES



PR-JB12IP66



PR-JB12IP64



PR-WB-A

Sinds 2014 gedistributeerd door:

**VSS Nederland B.V.**

Tel. +31 (0)38 42 89 420

E-mail [info@vssnederland.nl](mailto:info@vssnederland.nl)

Website [www.vssnederland.nl](http://www.vssnederland.nl) | [www.provision-isr.nl](http://www.provision-isr.nl)