

## IP SMART-SIGHT serie

De Provision-ISR Smart-Sight serie bevat hoogwaardige camera's met geïntegreerde Kunstmatige Intelligentie (AI), welke ontworpen zijn voor specifieke doeleinden en toepassingen. Alle componenten, van de sensor tot de lens en van de CPU tot aan de verlichting, zijn speciaal geselecteerd om het meest nauwkeurige resultaat te leveren voor de gewenste toepassing.



*Now you can see!*

# BX-321FR

## 2MP GEZICHTSDETECTIE/ HERKENNINGSCAMERA

De Provision-ISR BX-321FR met geïntegreerde gezichtsdetectie en -herkenning\*\*\* is ontworpen voor toepassingen waar o.a. aanwezigheidscontrole, volgen op gezicht, VIP-begroetingen en meer gewenst is. Dankzij het geavanceerde algoritme en de sterke processor is de BX-321FR een ideale oplossing voor toepassingen waarin gezichtsherkenning vereist is.



## SMART FACE

gezichtsherkenningcamera's



2MP

Resolutie



12Vdc  
24Vac  
PoE

Voedingsspanning



Audio IN/UIT



SD Kaart



### EIGENSCHAPPEN:

- 2 Megapixel
- 1920x1080 Resolutie
- 3D-DNR
- Gezichtsherkenning
- Gezichtsdetectie
- 2-Weg audio
- 2 Alarm in + 2 Alarm uit

### ANALYTICS:

- Algemene analytics: Camera sabotage
- AI Analytics: Gezichtsdetectie, Gezichtsherkenning\*\*\*

## SPECIFICATIES

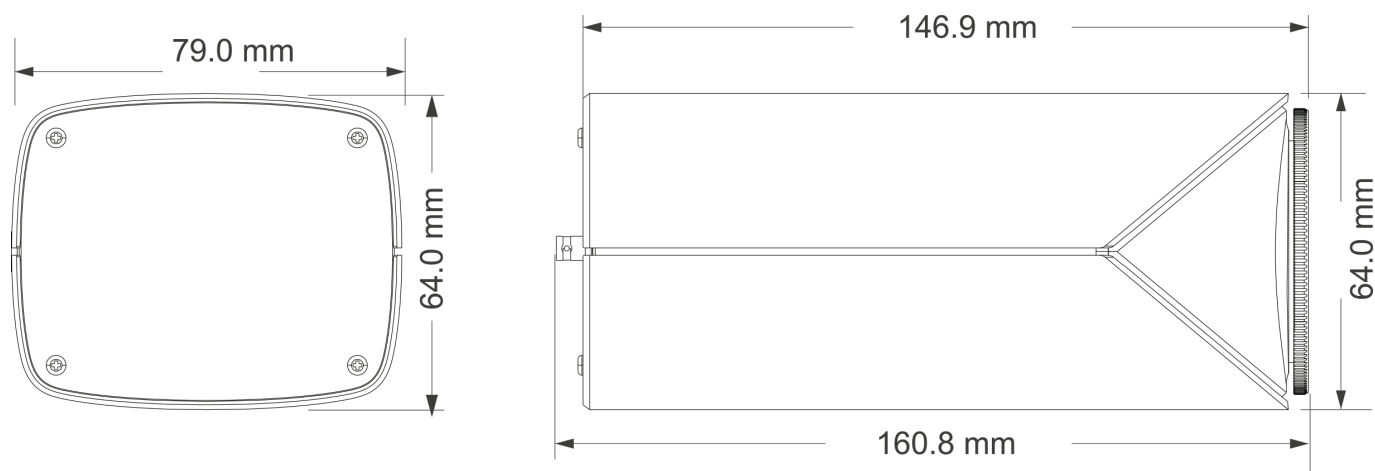
Beeld sensor	1/2.8" CMOS (16:9)
Effectieve pixels	1920x1080
Electronic sluitertijd	1/3s ~ 1/10000s
Frame snelheid	1-25/30FPS in normal modus. 1-50/60FPS in HFR modus
Dag & Nacht	ICR
Min. lichtgevoeligheid	Dag: 0.0026lux / Nacht: 0.001lux(@F1.4, AGC aan)
Audio compressie	G.711A/G.711U
Communicatie	2-Weg audio
Beeld instellingen	AWB, AGC instelbaar, Belichtingsmodus (Auto) Scherpheid, Verzadiging, Helderheid & Contrast instelbaar
Beeld verbeteringen	Real WDR (120dB), BLC, HLC, ROI
Ruis onderdrukking	3D-DNR
Beeld oriëntatie	Spiegelen / Draaien
Privé zones	Ja
Bewegingsdetectie	Ja
Analytics	Algemeen analytics: Camera sabotage AI: Gezichtsdetectie, Gezichtsherkenning***
Gezichtsdatabase	Tot 10.000 gezichten*** toegevoegd via WEB of VMS***
Triggers	Snapshot / Email / FTP voor black/white lijst***
Herkenning (per/sec.)	Detectie tot 10 gezichten en herkenning van 3 gezichten per seconde***
Herkenning (afstand)	Afhankelijk van de lens keuze
Video compressie	H.265 / H.264 / MJPEG**
Resolutie	1080P (1920x1080), 720P (1280x720), D1, CIF, 480x240
Meervoudige streams	1920x1080(1~30fps) / 1280x720(1~30fps) / D1(1~30fps) / CIF(1~30fps) / 480x240(1~30fps) / QCIF(1~30fps)
Bit rate	64Kbps ~ 12Mbps@H.265 / 128Kbps ~ 12Mbps@H.264
Coderingsmodus	VBR/CBR
Beeldkwaliteit	Vijf niveaus onder VBR; vrije aanpassing onder CBR

\*\*Alleen sub-streams, \*\*\*Toekomstige ontwikkeling

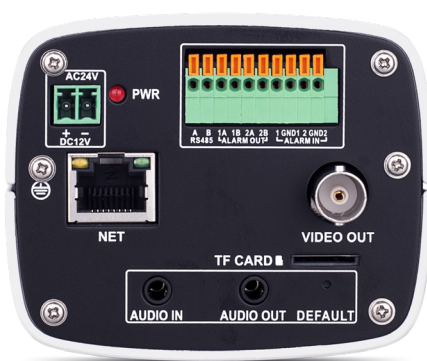
## SPECIFICATIES

IR Bereik	N/A
Lens (openingshoek)	N/A
Iris	N/A
Lens Mount	CS MOUNT
Bescherming	Geen
Beugel	Nee
Afmetingen	79×153×64mm
Gewicht (bruto)	640g
Netwerk	RJ45 (+PoE)
Power	DC aansluiting
Analoge video uitgang	CVBS (1xBNC)
Audio aansluitingen	1x ingang, 1x uitgang, microfoon ingebouwd
SD kaart	Gebeurtenis/ Schematisch, Hoofd/ Sub-stream opname (tot 128Gb)
Harde reset toets	Ja
Alarm(en)	2 ingangen, 2 uitgangen
Op afstand monitoren	IE Browser, CMS Software, Provision Cam2 App
User Access	Ondersteund het gelijktijdige monitoren van maximaal 4 gebruikers met realtime multi-stream transmissie
Netwerk protocol(len)	TCP/IP, UDP, DHCP, NTP, RTSP, PPPoE, DDNS, SMTP, FTP, SNMP
ONVIF	Ja
Ethernet	100Mbps
PoE	Ja
Voedingsspanning	12Vdc~320mA / 24Vac~160mA / PoE~6W
Omgevingstoepassing	-10C°~50C°, 10%~90% Humidity
Aansluitdoos	Nee

## AFMETINGEN



## AFBEELDINGEN



sinds 2014 gedistribueerd door:

**VSS Nederland B.V**

Telfordstraat 11M  
8013 RL Zwolle  
T. 038-4289420

info@vssnederland.nl | www.vssnederland.nl