

IP Eye-Sight SERIE

De Eye-Sight V2 serie bedient de beveiligingsprofessional die op zoek is naar een professionele lijn met uitstekende beeldkwaliteit, volledige connectiviteit en verbeterde video-analytics op basis kunstmatige intelligentie (AI).



DAI-380IPE-MVF

8MP VANDAALBESTENDIGE DOME CAMERA MOTORZOOM VF-LENS 40M IR

Uitgerust met een 2.8-12mm gemotoriseerde varifocaal lens is deze 8 megapixel vandaalbestendige dome geschikt voor zowel binnen als buitentoepassingen waar een bereik van 40meter IR gewenst is. De camera is ontworpen om gebeurtenissen in hoog risico omgevingen als banken, hotels of winkels direct vast te leggen en met zijn vandaalbestendige IK10 eigenschap zeer moeilijk te saboteren.

De DAI-380IPE-MVF biedt een breed scala aan analytics, van gezichtsdetectie tot aan de uitstekende DDA analytics (Detect Distinguish Alert) welke een object herkent en telt.

Met een diversiteit aan detectieregels en triggers, helpt de camera je een eind te maken aan valse alarmen.



EIGENSCHAPPEN

- 8 Megapixel
- 3840x2160 Resolutie
- 2.8-12mm M-zoom varifocaal (96°- 32°)
- 3D-DNR
- IP67, IK10
- 2 Weg-Audio
- Alarm in + uit

ANALYTICS

- Algemene analytics: Camera sabotage
- AI (Object herkenning): personen, 2/4 wiel voertuigen
DDA Lege ruimte
DDA Lijn overschrijden
DDA Object tellen
- AI (Gezichtsdetectie): 10 gezichten per frame

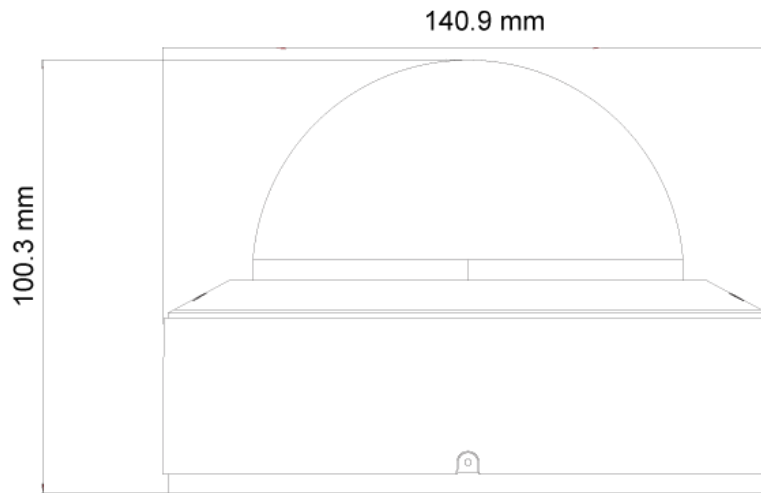
SPECIFICATIES

| | |
|---------------------------|--|
| Beeld sensor | 1/2.8" CMOS (16:9) |
| Effectieve pixels | 3840x2160 |
| Elektronische sluitertijd | 1/3s ~ 1/10000s |
| Frame snelheid | "8MP @ 1-20FPS, 6MP @ 1-20FPS, 5MP @ 1-25/30, 4MP @ 1-25/30, 2MP 1-25/30 in normale modus 1-50/60FPS in HFR modus****" |
| Dag & Nacht | ICR |
| Min. lichtgevoeligheid | 0.015 lux (@F1.4, AGC aan) 0 lux met IR aan |
| Audio compressie | G.711A/G.711U |
| Communicatie | Twee-weg audio |
| Beeld instellingen | AWB, AGC instelbaar, Belichtingsmodus (Auto) Scherpste, Verzadiging, Helderheid & Contrast instelbaar |
| Beeldverbetering | Real WDR**** (120dB), BLC, HLC, ROI |
| Ruisonderdrukking | 3D-DNR |
| Beeld oriëntatie | Spiegelen/ draaien |
| Privé zones | Ja |
| Bewegingsdetectie | Ja |
| Analytics | Algemene analytics: Camera sabotage AI (Object herkenning): DDA Lege ruimte, DDA Lijn overschrijden, DDA Object tellen AI (gezichtsdetectie): 10 gezichten per frame |
| Video compressie | H.265S/H.264S*, H.265+/H.264+/H.265/H.264, MJPEG** |
| Resolutie | 8MP / 6MP / 5MP / 4MP / 2MP / 1MP / D1 / QVGA / CIF |
| Meervoudige-streams | Hoofd stream: 8MP(3840x2160) / 6MP(3072x2048) / 5MP(2592x1944) / 4MP(2560x1440) / 2MP(1920x1080) Sub-stream: 2MP/1MP/D1/CIF/QCIF Derde stream: 1MP/D1/CIF/QCIF (1~30fps) |
| Bit rate | 64Kbps ~ 8Mbps@H.265 / 64Kbps ~ 12Mbps@H.264 |
| Coderingsmodus | VBR/CBR |
| Beeldkwaliteit | Vijf niveau's onder VBR; vrije aanpassing onder CBR |
| IR bereik (max.) | 40m (2 IR power led's) |
| Lens (openingshoek) | 2.8-12mm MVF met autofocus (96°- 32°) |

SPECIFICATIES

| | |
|--------------------------|---|
| Iris | DC Iris (@ F1.4) |
| Lens mount | Ø14 mount |
| Bescherming | Waterbestendig: klasse IP67, Vandalbestendig: klasse IK10 |
| Bracket (interne camera) | 3-assen |
| Afmetingen | Ø140.9x100.3mm |
| Gewicht (bruto) | ~890g |
| Netwerk | RJ45 (+PoE) |
| Power | DC aansluiting |
| Analoge video uitgang | CVBS uit + Service uitgang |
| Audio aansluitingen | Ingebouwde microfoon + Audio ingang + Audio uitgang |
| SD kaart (opname) | Gebeurtenis/ Schematisch, Hoofd/ Sub-stream opname (tot 128Gb) |
| Harde reset toets | Ja |
| Alarm | Alarm in + Alarm uit |
| Op afstand monitoren | IE Browser, CMS Software, Provision Cam2 App |
| Gebruikerstoegang | Ondersteund het gelijktijdige monitoren voor maximaal 10 gebruikers met realtime multi-stream transmissie |
| Netwerk protocol | IPv4, IPv6, TCP, UDP, DHCP, NTP, DDNS, 802.1X, RTSP, Multicast, UPnP, Email, FTP, HTTPS, QoS, P2P |
| ONVIF | Ja |
| Ethernet | 100Mbps |
| PoE | Ja |
| Voedingsspanning | 12Vdc/~780mA / PoE ~7.4W |
| Omgevingstoepassing | -30°C~60°C, 10%~90% luchtvochtigheid |
| Accessoires | PR-JB14IP66 - PR-ICB23 - PR-WB14 |

AFMETINGEN



ACCESSOIRES



PR-JB14IP66



PR-ICB23



PR-WB14

NOTE: bij gebruik van de PR-WB14 altijd de PR-JB14IP66 toepassen!

Gedistributeerd sinds 2014 door:

VSS Nederland B.V.

Tel. +31 (0)38 42 89 420

E-mail info@vssnederland.nl



VSS NEDERLAND
VIDEO SYSTEMS