

IP Eye-Sight SERIE

De Eye-Sight V2 serie bedient de beveiligingsprofessional die op zoek is naar een professionele lijn met uitstekende beeldkwaliteit, volledige connectiviteit en verbeterde video-analytics op basis kunstmatige intelligentie (AI).



I6-380IPE-MVF

8MP BULLET CAMERA MOTORZOOM LENS 60M IR

Uitgerust met een 2.8-12mm gemotoriseerde varifocaal lens is deze 8 megapixel bullet geschikt voor zowel binnen als buitentoepassingen waar een bereik van 60 meter IR gewenst is.

De I6-380IPE-MVF biedt een breed scala aan analytics, van gezichtsdetectie tot aan de uitstekende DDA analytics (Detect Distinguish Alert) welke een object herkent en telt.

Met een diversiteit aan detectieregels en triggers, helpt de camera je een eind te maken aan valse alarmen.



DDA
VIDEO ANALYTICS



EIGENSCHAPPEN

- 8 Megapixel
- 3840x2160 Resolutie
- 2.8-12mm M-zoom varifocaal (96° - 32°)
- 3D-DNR
- IP67
- 2 Weg-Audio
- Alarm in + uit

ANALYTICS

- Algemene analytics: Camera sabotage
- AI (Object herkenning): personen, 2/4 wiel voertuigen
DDA Lege ruimte
DDA Lijn overschrijden
DDA Object tellen
- AI (Gezichtsdetectie): 10 gezichten per frame

SPECIFICATIES

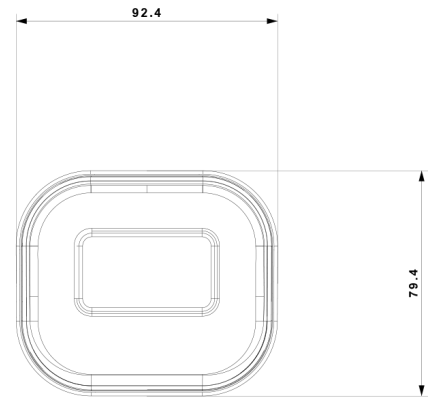
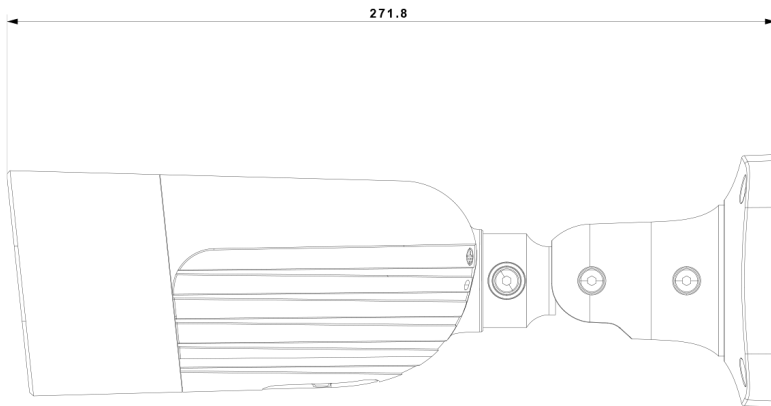
Beeld sensor	1/2.8" CMOS
Effectieve pixels	3840x2160
Elektronische sluitertijd	1/3s ~ 1/10000s
Frame snelheid	"8MP @ 1-20FPS, 6MP @ 1-20FPS, 5MP @ 1-25/30, 4MP @ 1-25/30, 2MP 1-25/30 in normale modus, 1-50/60FPS in HFR modus****"
Dag & Nacht	ICR
Min. lichtgevoeligheid	0.015 lux (@F1.4, AGC ON) 0 lux met IR aan
Audio compressie	G.711A/G.711U
Communicatie	Twee-weg Audio
Beeld instellingen	AWB, AGC instelbaar, Belichtingsmodus (Auto) Scherpste, Verzadiging, Helderheid & Contrast instelbaar
Beeldverbetering	Real WDR**** (120dB), BLC, HLC, ROI
Ruisonderdrukking	3D-DNR
Beeld oriëntatie	Spiegelen/ Draaien
Privé zones	Ja
Bewegingsdetectie	Ja
Analytics	General Analytics: Camera Tampering AI (Object Recognition): DDA Sterile Area, DDA Line Crossing, DDA Object Counting AI (Face Detection): 10 Faces per frame
Video compressie	H.265S/H.264S*, H.265+/H.264+/H.265/H.264, MJPEG**
Resolutie	8MP / 4K / 6MP / 5MP / 4MP / 2MP / 1MP / D1 / QVGA / CIF
Meervoudige-streams	Master Stream: 4K(3840x2160) / 6MP(3072x2048) / 5MP(2592x1944) / 2K(2560x1440) / 2MP(1920x1080) Sub-Stream: 2MP/1MP/D1/CIF/QCIF Third Stream: 1MP/D1/CIF/QCIF (1~30fps)
Bit rate	64Kbps ~ 8Mbps@H.265 / 64Kbps ~ 12Mbps@H.264
Coderingsmodus	VBR/CBR
Beeldkwaliteit	Vijf niveau's onder VBR; vrije aanpassing onder CBR
IR bereik (max.)	60m (4 IR power LED's)
Lens (openingshoek)	2.8-12mm MVF met autofocus (96°- 32°)

SPECIFICATIES

Iris	DC Iris (F1.4)
Lens Mount	Ø14 mount
Bescherming	Waterbestendig: klasse IP67
Bracket (interne camera)	3-assen
Afmetingen	271.8x92.4x79.4mm
Gewicht (bruto)	~1040g
Netwerk	RJ45 (+PoE)
Power	DC aansluiting
Analoge video uitgang	CVBS uit + Service uitgang
Audio aansluitingen	Audio in + Audio uitgang
SD kaart (opname)	Gebeurtenis/ Schematisch, Hoofd/ Sub-stream opname (tot 128Gb)
Harde reset toets	Ja
Alarm	Alarm in + alarm uit
Op afstand monitoren	IE Browsing, CMS Software, Provision Cam2 Mobile App
Gebruikerstoegang	Ondersteund het gelijktijdige monitoren voor maximaal 10 gebruikers met realtime multi-stream transmissie
Netwerk protocol	IPv4, IPv6, TCP, UDP, DHCP, NTP, DDNS, 802.1X, RTSP, Multicast, UPnP, Email, FTP, HTTPS, QoS, P2P
ONVIF	Yes
Ethernet	100Mbps
PoE	Yes
Voedingsspanning	12Vdc/~910mA / PoE/~8.2W
Omgevingstoepassing	-30°C~60°C, 10%~90% luchtvochtigheid
Accessoires	PR-JB14IP66 - PR-JB14IP64

I6-380IPE-MVF

AFMETINGEN



ACCESSOIRES



PR-JB14IP66



PR-JB14IP64

Gedistributeerd sinds 2014 door:

VSS Nederland B.V.

Tel. +31 (0)38 42 89 420

E-mail info@vssnederland.nl

Website www.vssnederland.nl | www.provision-isr.nl



VSS NEDERLAND
VIDEO SYSTEMS